

12V C.C. - D.C.

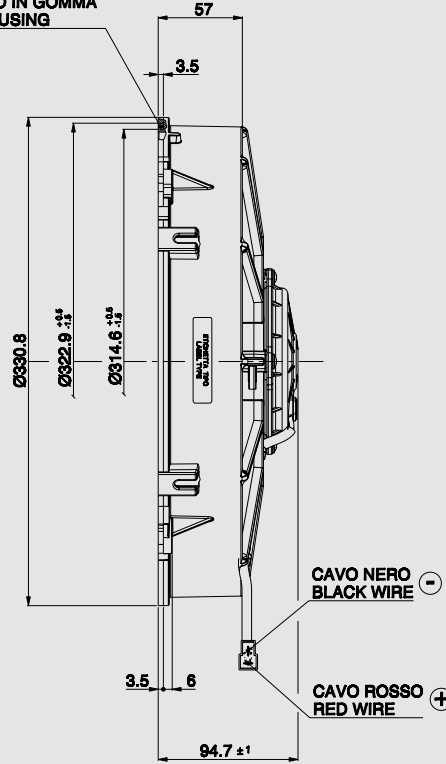
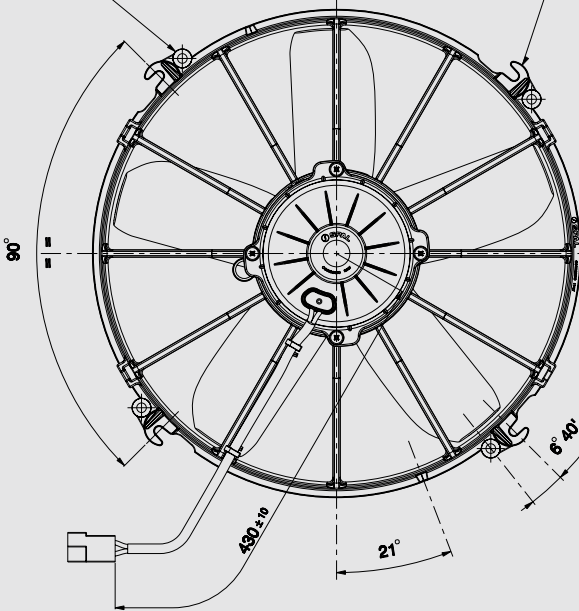
9000-30102025 PUHALTAVA



- N°4 BORCHIE - ALTEZZA H=7.5
FORI Ø6.5 - INTERASSE Ø336.9 ±.2
- N°4 BOSSES - HEIGHT H=7.5
HOLES Ø6.5 - INTERAXLE Ø336.9 ±.2

- N°4 GANCI PER PERNI Ø6
INTERASSE Ø340.1 ±.2
- N°4 HOOKS Ø6
INTERASSE Ø340.1 ±.2

SEDE PER ANELLO IN GOMMA
RUBBER RING HOUSING



AMP connector Code 180908
AMP terminal Code 42098-2
Suggested mounting torque: 3(+1/-0) Nm with screw M5
Weight 2,35 Kg. approx.

Connettore AMP Cod. 180908
Terminali AMP Cod. 42098-2
Coppia di serraggio consigliata: 3(+1/-0) Nm con vite M5
Peso 2,35 Kg. circa

Ø 305 mm

Ø 12"

suction / aspirante

blowing / soffiante

PRODUCT FEATURES
CARATTERISTICHE PRODOTTO

Static pressure Pressione statica mm H ₂ O	Airflow Portata m ³ /h	Current input Corrente assorbita A	Airflow Portata CFM	Airflow Portata m ³ /h	Current input Corrente assorbita A	Airflow Portata CFM	Static pressure Pressione statica inH ₂ O
0	2780	13,9	1640	2860	13,9	1687	0
5	2490	15,2	1469	2560	14,8	1510	0,2
10	2120	16,0	1251	2280	15,8	1345	0,4
15	1600	15,9	944	1920	16,6	1133	0,6
20	1020	16,7	602	1360	17,1	802	0,8
25	730	18,0	431	890	17,8	525	1
30	510	18,9	301	500	18,5	295	1,2
35	160	20,5	94	0	21,0	0	1,4
40	0	21,8	0				1,6

Waterproof motor, IP 68
Motore chiuso, IP 68



Long life / Lunga durata



Test voltage 13 V. d.c. - Tensione di prova 13 V. c.c.