

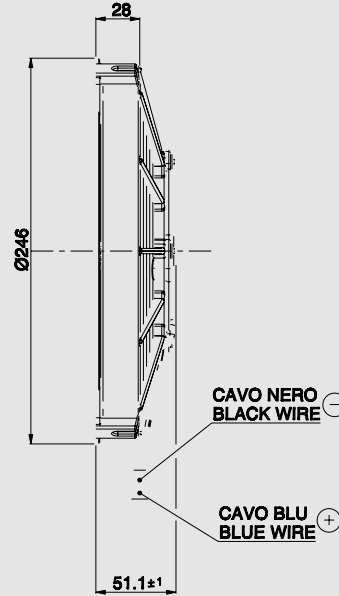
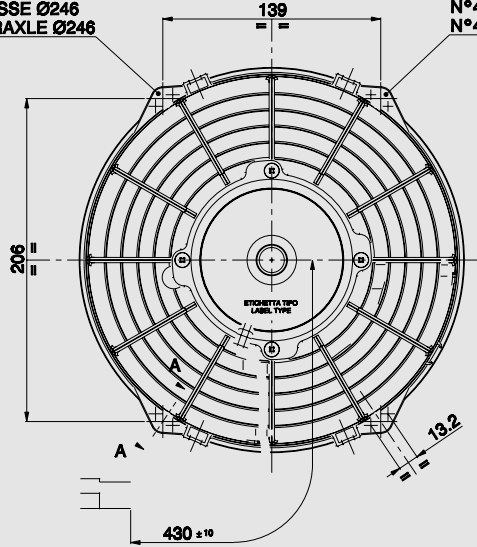
24V C.C. - D.C.

9000-30100344
IMEVÄ



N°8 FORI Ø3 - INTERASSE Ø246
N°8 HOLES Ø3 - INTERAXLE Ø246

N°4 FORI Ø8.5
N°4 HOLES Ø8.5



AMP connector Code 180908
AMP terminal Code 42098-2
Suggested mounting torque: 3(+1/-0) Nm with screw M5
Weight 1.00 Kg. approx.

Connettore AMP Cod. 180908
Terminali AMP Cod. 42098-2
Coppia di serraggio consigliata: 3(+1/-0) Nm con vite M5
Peso 1,00 Kg. circa

Ø 225 mm

Ø 9"

suction / aspirante

blowing / soffiante

PRODUCT FEATURES
CARATTERISTICHE PRODOTTO

Static pressure Pressione statica mm H ₂ O	suction / aspirante			blowing / soffiante			Static pressure Pressione statica inH ₂ O
	Airflow Portata m ³ /h	Current input Corrente assorbita A	Airflow Portata CFM	Airflow Portata m ³ /h	Current input Corrente assorbita A	Airflow Portata CFM	
0	1070	3,7	631	1180	4,1	696	0
2,5	980	4,1	578	1100	4,3	649	0,1
5	930	4,0	549	1030	4,4	608	0,2
7,5	860	4,1	507	920	4,5	543	0,3
10	790	4,2	466	860	4,6	507	0,4
12,5	660	4,1	389	710	4,5	419	0,5
15	490	4,1	289	590	4,5	348	0,6
17,5	360	4,1	212	500	4,5	295	0,7
20	270	4,1	159	420	4,7	248	0,8
25	90	4,2	53	180	4,5	106	1
30	0	4,2	0	0	4,6	0	1,2

Waterproof motor, IP 68
Motore chiuso, IP 68



Long life / Lunga durata



Test voltage 26 V. D.C. - Tensione di prova 26 V. c.c.