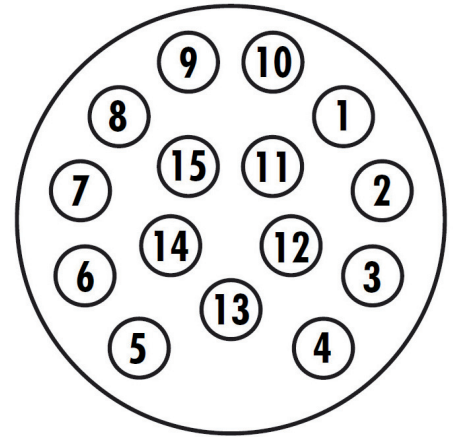


# 15-napaisen rasian kytkentä

## ISO12098



Napajärjestys on esitetty rasiaa kohti katsottaessa.  
Pistokkeessa järjestys on peilikuvana.

### ISO12098 15-pin rasian kytkentä:

PIN 1 :	Vilkku VASEN	1,5mm2	Keltainen
PIN 2 :	Vilkku OIKEA	1,5mm2	Vihreä
PIN 3 :	Takasumuvalo	1,5mm2	Sininen
PIN 4 :	Maadoitus	2,5mm2	Valkoinen
PIN 5 :	Äärivalot, takavalot, rekisterivalo, VASEN	1,5mm2	Musta
PIN 6 :	Äärivalot, takavalot, rekisterivalo, OIKEA	1,5mm2	Ruskea
PIN 7 :	Jarruvalot	1,5mm2	Punainen
PIN 8 :	Peruutusvalot	1,5mm2	Vaal.Punainen
PIN 9 :	Jatkuva jännite akulta	2,5mm2	Oranssi
PIN 10 :	Jarrujen kulumisvaroitin	1,5mm2	Harmaa
PIN 11 :	Paineilmajarrut	1,5mm2	Musta/valkoinen
PIN 12 :	Telinnosto	1,5mm2	Sin./valkoinen
PIN 13 :	Datasiirtolinjojen paluumaadoitus	2,5mm2	Pun./valkoinen
PIN 14 :	CANH väyläyhteys	1,5mm2	Vihr./valkoinen
PIN 15 :	CANL väyläyhteys	1,5mm2	Rusk./valkoinen

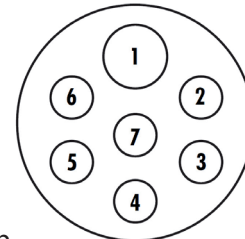
# 7-napaisen Nato-rasian kytkentä

## ISO1185 (N) ja ISO3731 (S)

Kuvattu napajärjestys on rasiaan päin katsottuna, ohjain-ura ylöspäin.

**ISO1185** rasiassa kaikki kontaktit ovat rasiassa uroksia, pistokkeessa naaraita.

**ISO3731** rasiassa isoin eli 1-kontakti on naaras, muut uroksia.  
(ns. Käänteinen)



### ISO1185 Type-N Nato

PIN 1 :	Maadoitus	2,5mm2	Valkoinen
PIN 2 :	Äärivalot, takavalot, rekisterivalo, VASEN	1,5mm2	Musta
PIN 3 :	Vilkku VASEN	1,5mm2	Keltainen
PIN 4 :	Jarruvalot	1,5mm2	Punainen
PIN 5 :	Vilkku OIKEA	1,5mm2	Vihreä
PIN 6 :	Äärivalot, takavalot, rekisterivalo, OIKEA	1,5mm2	Ruskea
PIN 7 :	Perävaunun jarrujen ohjaus	1,5mm2	Sininen

### ISO3731 Type-S Käänteinen Nato

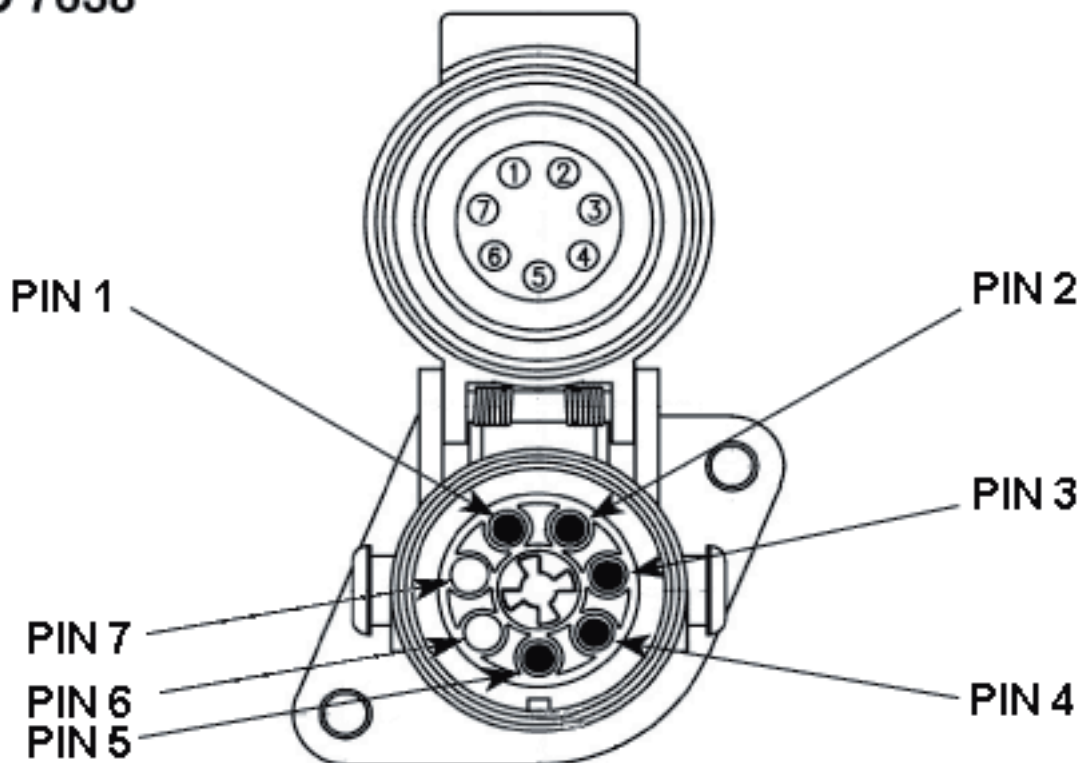
PIN 1 :	Maadoitus	2,5mm2	Valkoinen
PIN 2 :	Ei käytössä	1,5mm2	Musta
PIN 3 :	Peruutusvalot	1,5mm2	Keltainen
PIN 4 :	Jatkuva jännite akulta	2,5mm2	Punainen
PIN 5 :	Tunnistintieto, maadoitettava	1,5mm2	Vihreä
PIN 6 :	Katkeava jännite virtalukolta	2,5mm2	Ruskea
PIN 7 :	Takasumuvalo	1,5mm2	Sininen

**STARTAX<sup>oy</sup>**

Auto-Electronics Oy  
Kuokkamaantie 2, 33800 TAMPERE  
puh:(03) 275 050 fax:(03)275 0555  
startax@startax.net  
www.startax.net

# 5 / 7-napaisen ABS / EBS -rasian kytkentä ISO7638

ISO 7638



PIN 1  
Jatkuva +

PIN 2  
Virtalukolla katkeava +

PIN 3  
Maadoitus

PIN 4  
Maadoitus

PIN 5  
Varoitusvalon johto (+)

PIN 6  
CAN-Väylä (EBS) ISO 11992

PIN 7  
CAN-Väylä (EBS) ISO 11992

ISO7638 ABS/EBS Rasian testaus:

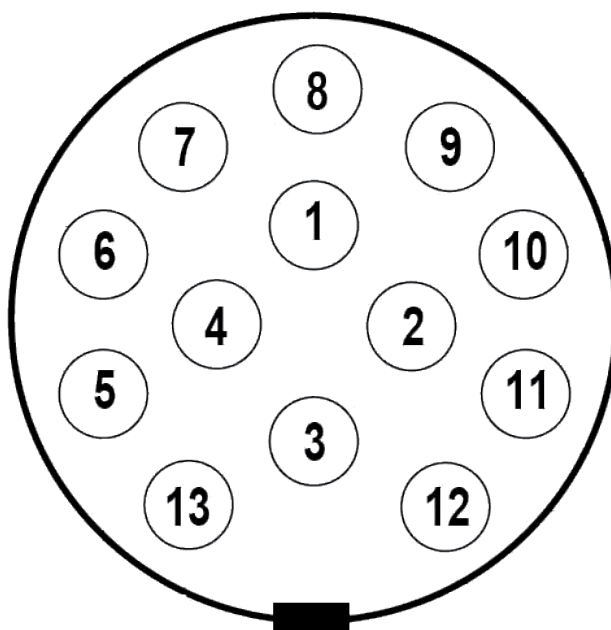
Yksi tapa testata 24V rasia on mitata yleismittarilta seuraavat jännitteet:

Pin: 1 ja 4 välillä 24V

Pin: 2 ja 3 välillä 24V

Pin: 4 ja 5 välillä 24V

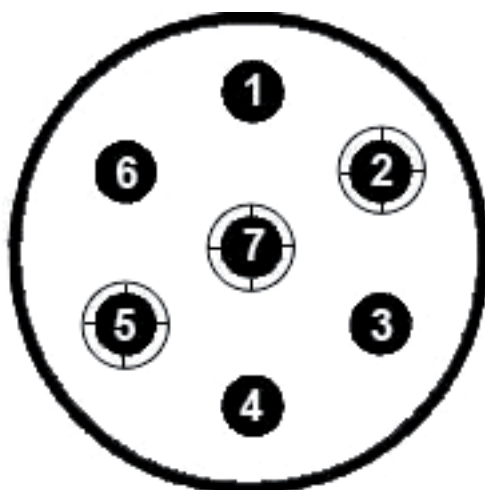
# 13-napainen Jaeger-pistorasia autossa



13-napaisen pistotulpan kytkeä peräkärjessä on sama mutta peilikuvana.

Pin 1 Vasen vilkku	Pin 8 Peruutusvalo
Pin 2 Takasumuvalo	Pin 9 Jatkuva virta
Pin 3 Maadoitus nastoille 1-8	Pin 10 Latausvirta asuntovaunun akulle
Pin 4 Oikea vilkku	Pin 11 Maadoitus liittimelle 10
Pin 5 Oikea takavallo, rek.kilven valo, äärivalot	Pin 12 Perävaunun tunnistus (kytketty pistokkeen puolella napaan 3.)
Pin 6 Jarruvalot	Pin 13 Maadoitus navoille 9-12
Pin 7 Vasen takavallo, rek.kilven valo, äärivalot	

# 7-napainen DIN pistorasia autossa



7-napaisen pistotulpan kytkeä peräkärjessä on sama mutta peilikuvana.

Liittimen numero	Liittimen koodi	Toiminto (perävaunun valot)	Johdon väri
1	L	Vasen suuntavilkku	Keltainen
2	54g	Sumuvalot	
3	31	Runko/maadoitus	Valkoinen
4	R	Oikea suuntavilkku	Vihreä
5	58R	Oikea takavallo + rek.kilven valo	Ruskea
6	54	Jarruvalo	Punainen
7	58L	Vasen takavallo + etuvalot	Sininen