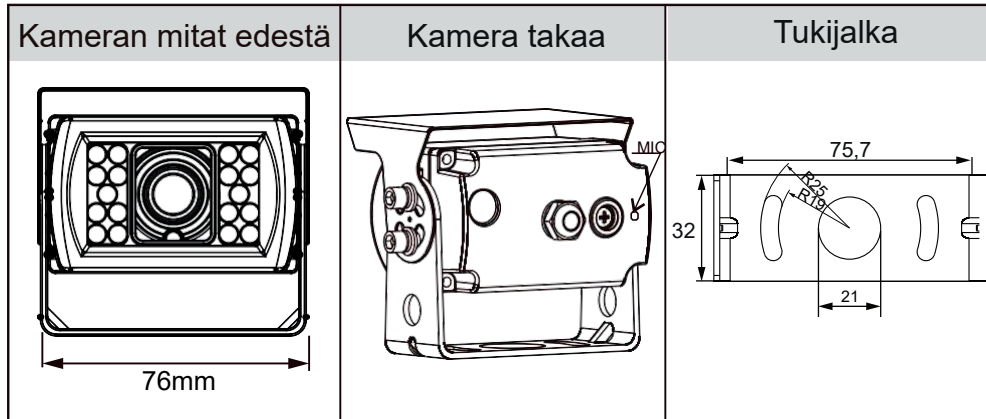
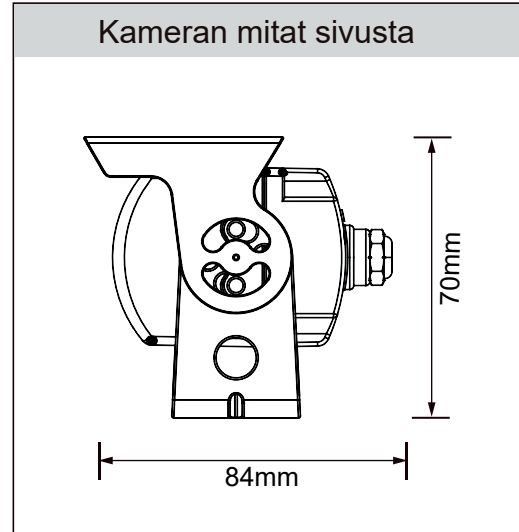
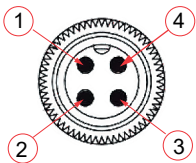


1705-00067 Tekniset tiedot



4-Pinninen johto



1	Virta
2	Maadoitus
4	Ääni
5	Video

Malli	1705-00067
CMOS kenno	1/3" SHARP COLOR CCD
Värijärjestelmä	PAL / NTSC
Resoluutio	PAL: 512(H) x 582(V), NTSC: 512(H) x 492(V)
Linssi	2.9 mm
Resoluutio, vaakataso	600 TV -linjaa
Synkronointijärjestelmä	Sisäinen synkronointi
Pikselien määrä	PAL: 500(H) x 582(V), NTSC 512(H) x 492(V)
Minimivalaistustaso	0 Lux yöllä (IR LED päällä)
IR -toiminnassa	CDS Automaattiohjaus, Alle 10 Lux CDS päällä
IR etäisyys / linssi	15M / 2.9
Signaali / kohina-arvo	≥48dB(AGC Off)
Videolähtö(output)	1.0Vp-p 75 ohm
Kameran suojausluokka	IP69K
Käyttölämpötila	-20°C~+50°C RH95%Max
Varastointilämpötila	-20°C~+60°C RH95%Max
Käyttöjännite	12VDC ± 1.5V
Virrankulutus	Toiminnassa 80mA (0.96W) IR käytössä 150mA (1.8W)
Kameran mitat (PxLxK)	76mm x 84mm x 70mm
Paino	350g