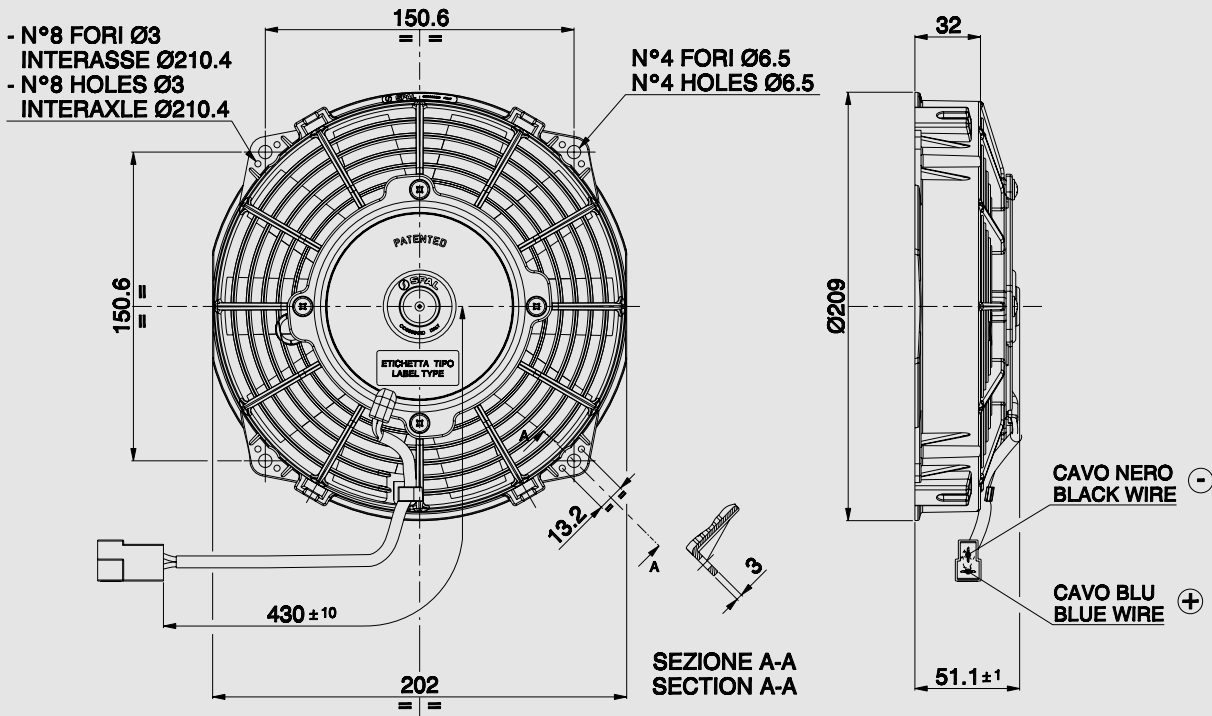


12V C.C. - D.C.

9000-30100358

IMEVÄ



AMP connector Code 180908
 AMP terminal Code 42098-2
 Suggested mounting torque: 3(+1/-0) Nm with screw M5
 Weight 0,90 Kg. approx.

Connettore AMP Cod. 180908
 Terminali AMP Cod. 42098-2
 Coppia di serraggio consigliata: 3(+1/-0) Nm con vite M5
 Peso 0,90 Kg. circa

Ø 190 mm

Ø 7,5"

suction / aspirante

blowing / soffiante

PRODUCT FEATURES
CARATTERISTICHE PRODOTTO

Static pressure Pressione statica mm H ₂ O	suction / aspirante			blowing / soffiante			Static pressure Pressione statica inH ₂ O
	Airflow Portata m ³ /h	Current input Corrente assorbita A	Airflow Portata CFM	Airflow Portata m ³ /h	Current input Corrente assorbita A	Airflow Portata CFM	
0	620	4,4	366	590	4,3	348	0
2,5	580	4,6	342	550	4,5	325	0,1
5	530	4,7	313	490	4,5	289	0,2
7,5	480	4,7	283	430	4,5	254	0,3
10	410	4,7	242	360	4,5	212	0,4
12,5	320	4,6	189	310	4,6	183	0,5
15	280	4,8	165	270	4,9	159	0,6
17,5	230	5,0	136	200	4,9	118	0,7
20	160	5,0	94	140	4,9	83	0,8
25	0	5,3	0	0	5,2	0	1

Waterproof motor, IP 68
Motore chiuso, IP 68



Long life / Lunga durata



Test voltage 13 V. d.c. - Tensione di prova 13 V. c.c.