

S-VISION

Käyttö- ja asennusohje
peruutuskamerajärjestelmä
1705-00011



- 7" Digitaalinen LCD-näyttö, jossa sisäänrakennettu 4-kanavainen kuvanjakaja
- Moottoriläpällinen lämmitettävä kamera mikrofonilla ja kaukosäädin

Lue tämä käyttöohje huolellisesti ennen laitteen käyttöä ja säilytä se myöhempää tarvetta varten.

V1.9

Sisällysluettelo

1 Turvallisuusohjeet	3
1.1 Säilytys	3
1.2 Käyttö	3
1.3 Huolto	3
1.4 Vaatimustenmukaisuusvakuutus.....	3
2 Peruutuskamerajärjestelmän ominaisuudet ja tekniset tiedot.....	4
3 Asennusosat	5
4 Näytön asennus.....	6
4.1 Aurinkosuojuksen asennus	6
4.2 U-kannattimen asennus	6
4.3 Keskikannattimen asennus	6
5 Järjestelmän kytkennät.....	7
6 Peruutuskameran osat.....	8
7 Kaukosäätimen osat ja käyttö.....	9
7.1 Kaukosäätimen pariston vaihto	9
8 MAIN MENU (Valikko)	10
8.1 OSD SETUP (Kuvaruutunäytönasetukset)	10
8.2 TRIGGER SETTINGS (Herätevirran asetukset)	11
8.3 JUMP KEY SETTING (Siirtopainikkeiden asetukset)	12
9 Peruutuskamerajärjestelmän vianhaku.....	13
10 Peruutuskamerajärjestelmän hävitys	13

1 Turvallisuusohjeet

1.1 Säilytys

1. Älä altista näyttöä äärimmäiselle kuumuudelle tai kylmyydelle. Laitteen säilytyslämpötila on $-30...+80^{\circ}\text{C}$ ja käyttölämpötila $-20...+70^{\circ}\text{C}$. Suurin sallittu kosteus on 90% Rh.
2. Älä käytä tai säilytä laitetta paikoissa, jossa se voi pudota veteen.
3. Suojaa näyttö kastumiselta, koska se ei ole vesitiivis.
4. Älä altista laitetta kosteudelle, pölylle tai öljyhuuruille jne.
5. Älä pudota laitetta äläkä altista sitä iskuille tai teräville esineille.
6. Älä käytä laitetta paikoissa, joissa on runsaasti tärinää tai joissa se voi altistua voimakkaille iskuille.
7. Asenna johdot niin, etteivät ne joudu puristuksiin eikä niiden päälle astuta.
8. Asenna monitori paikkaan, jossa on vähintään 5 cm vapaata tilaa monitorin ympärillä.

1.2 Käyttö

Laitteen virtalähteenä voi käyttää 12–24-voltista auton akkua tai sähköjärjestelmää. Varmista, että kaikki johdot on kytketty oikein. Huomioi oikea napaisuus Virheelliset johtokytkennät voivat vaurioittaa monitoria. Irrota virtajohdot, jos laitetta ei ole tarkoitus käyttää vähään aikaan. Noudata laitteen käyttöohjeita.

HUOMIO!






Älä yritä korjata näyttöä itse. Jos ongelmia ilmenee, sammuta näyttö ja ota yhteys laitteen valmistajaan tai valtuutettuun jälleenmyyjään.

Älä katsele videokuvaa ajamisen aikana, ellei kyse ole peruutuskameran tarkkailusta.

1.3 Huolto

1. Irrota kaikki näyttöön kytketyt johdot ennen laitteen puhdistamista.
2. Puhdista laite miedolla yleispuhdistusaineella ja kostealla, pehmeällä liinalla. Älä käytä voimakkaita liuottimia, kuten tinneriä tai bensiiniliuotinta, sillä ne voivat vahingoittaa laitteen pintaa.

1.4 Vaatimustenmukaisuusvakuutus

	<p>Tämä laite täyttää FCC-määräysten osan 15 vaatimukset. Laitteen käyttö edellyttää seuraavien ehtojen täyttymistä:</p> <ol style="list-style-type: none"> 1. Laite ei saa aiheuttaa haitallista häiriötä 2. Laitteen on kestettävä kaikki vastaanotetu häiriöt, mukaan lukien häiriöt, jotka voivat johtaa virheelliseen toimintaan 	 
-------------------------------------------------------------------------------------	---------------------------------------------------------------------------------------------------------------------------------------------------------------------------------------------------------------------------------------------------------------------------------------------------------------------------------------------------------------	--------------------------------------------------------------------------------------------------------------------------------------------------------------------------------



Tämä symboli varoittaa käyttäjää tuotteen sisällä kulkevasta vaarallisesta eristämättömästä jännitteestä, joka voi aiheuttaa sähköiskuvaaran.



Tämä symboli ilmaisee, että laitteen mukana toimitettu dokumentaatio sisältää tärkeitä käyttö- ja huolto-ohjeita.

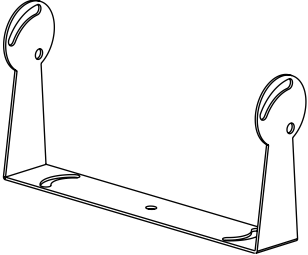
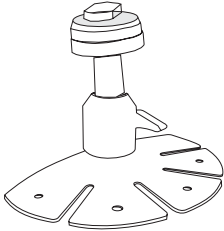
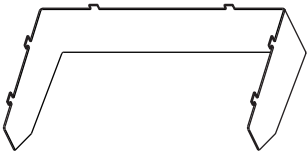
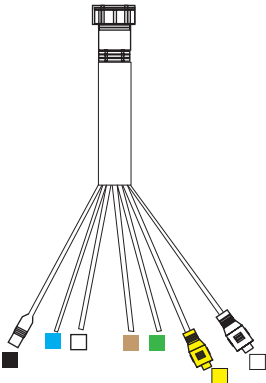
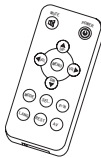
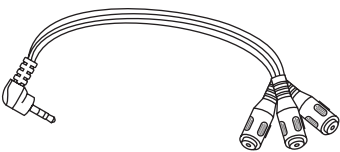
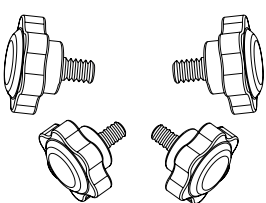



Tämä symboli tarkoittaa, että sähkökäyttöisiä ja elektronisia laitteita ei saa hävittää sekajätteen mukana. Toimita rikkinäinen laite asianmukaiseen jätteenkeräyspisteeseen.

2 Peruutuskamerajärjestelmän ominaisuudet ja tekniset tiedot

- Järjestelmän käyttöjännite 10–32 V, voidaan kytkeä 12-24V akkuun
- Lämmitettävä moottoriläpällinen kamera mikrofonilla
- 20m kamerakaapeli
- Kamerakaapeli 5-nap (Syöttöjohto 1x5nap+3x4nap).
- Kamerassa 12 infrapuna LEDiä
- Kamerassa 10m pimeänäkö
- Mahdollisuus 3 lisäkameraan (tuotenumerot 1705-00028, -00029, -00030, -00032, tai -00033)
- Monipuolinen kaukosäädin
- Automaattinen kirkkaudensäätö päivä- ja yökäyttöä varten
- Automaattinen hakutoiminto ja kuvan vaihto 1–30 sekunnin viiveellä
- Oikosulkusuojaus
- Kiinteä kaiutin

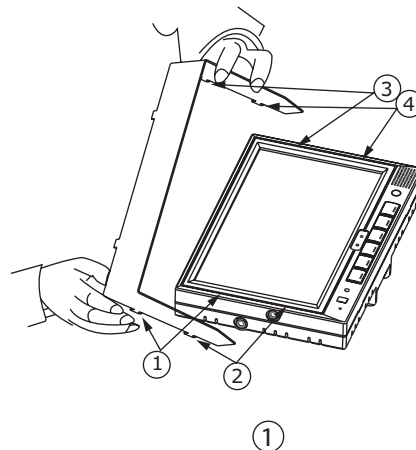
Koko	7 tuuman QUAD TFT-LCD (nestekidevärinäyttö) P 182mm x K 122 L 40mm
Värijärjestelmä	PAL / NTSC
Resoluutio	2400 (L)×480 (K)
Kirkkaus	400cd/m ²
Kontrastisuhte	500:1
Katselukulma	Ylös: 50°/ alas: 60°, oikealle/vasemmalle: 70°
Kuvasuhde	16:9
Käyttölämpötila	-20°C ... +70°C
Varastointilämpötila	-30°C ... +80°C
Virrankulutus	Enintään 25W
Virransyöttö kameroille	Enintään 4 × 300mA, 12 V
Videotulot	<ul style="list-style-type: none"> • Videotulot 4 kameralle • 1 DVD-tulo
Äänitulot	Äänitulot 4 kameralle
Videolähdöt	<ul style="list-style-type: none"> • 1 tallennetun videon lähtö • 1 reaaliaikaisen videon lähtö
Äänilähtö	Tallennetun äänen lähtö

3 Asennusosat	
U-kannatin	
Keskikannatin	
Aurinkosuojus	
AV- ja virtajohdot, muuntojohdot	
Infrapunakaukosäädin	
Etupaneelin AV-tuloadapteri	
Kulmansäätö ruuvit	
Käyttöohje	

4 Näytön asennus

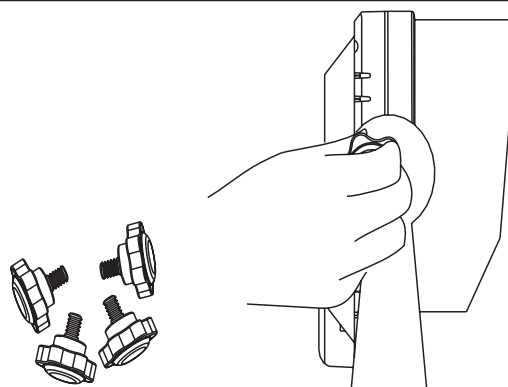
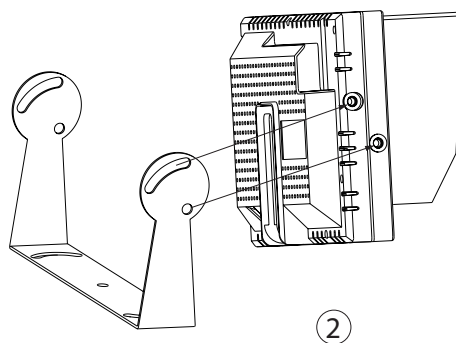
4.1 Aurinkosuojuksen asennus

Pujota aurinkosuojuksen koukut järjestyksessä 1,2,3,4 kuvan mukaisesti.



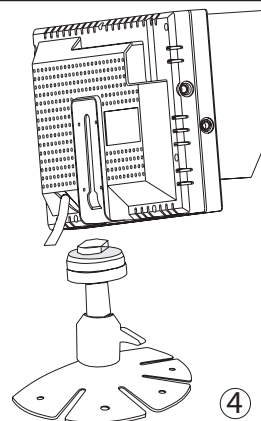
4.2 U-kannattimen asennus

1. Kohdista kannatin näytön kanssa kuvan mukaisesti
2. Säädä kannattimen kulma sopivaksi ja kiristä ruuvit (Kuva 3)

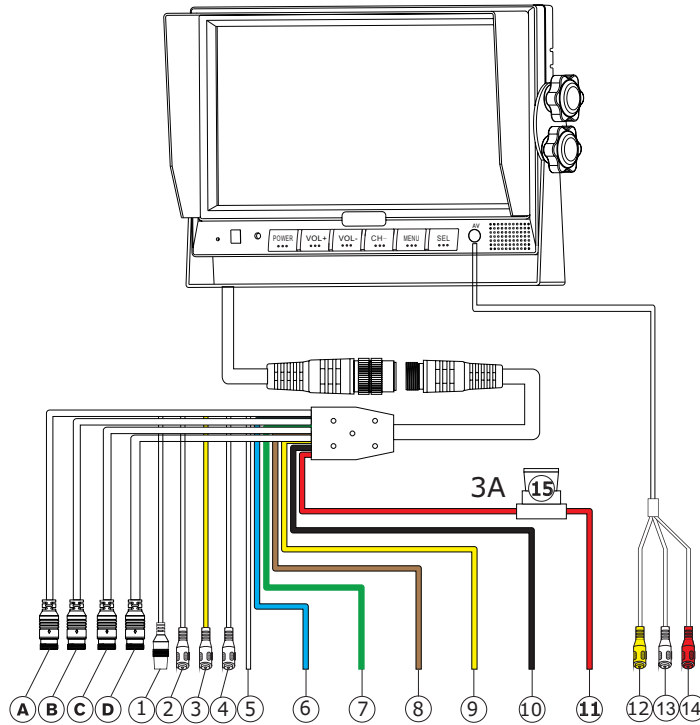


4.3 Keskikannattimen asennus

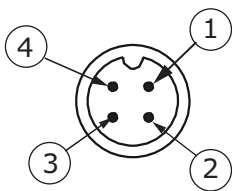
1. Löysennä keskikannattimen keskellä olevaa säädintä.
2. Säädä näytön korkeus liu'uttamalla kannatin (2) halutulle korkeudelle
3. Säädä näytön kulma ja kiristä keskikannattimen säädin (1)



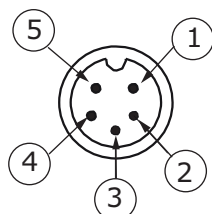
5 Järjestelmän kytkennät



N:o	Väri	Nimi/toiminto
A		Kamera 4
B		Kamera 3
C		Kamera 2
D		Kamera 1
1		AUX Äänen sisääntulo
2	Vihreä	Rec. V. ulostulo (tallennuksen ulostulo)
3	Keltainen	Live video ulostulo (Live kamerakuvan ulostulo Reaaliaikainen video ulos(■ RCA-liitin) Reaaliaikaisen videon lähetyksen näyttöön.
4	Valkoinen	Audio (ääni)ulostulo
5	Valkoinen	Trigger 1 (herätevirta 1)
6	Sininen	Trigger 2 (herätevirta 2)
7	Vihreä	Trigger 3 (herätevirta 3)
8	Ruskea	Trigger 4 (herätevirta 4)
9	Keltainen	Virtajohto kakkoskameralle (optio).
10	Musta	Maadoitus
11	Punainen	Virta
12	Keltainen RCA	DVD videon sisääntulo
13	Valkoinen RCA	DVD äänen sisääntulo
14	Punainen RCA	-
15		3A sulake



4-napainen



5-napainen (valinnainen)

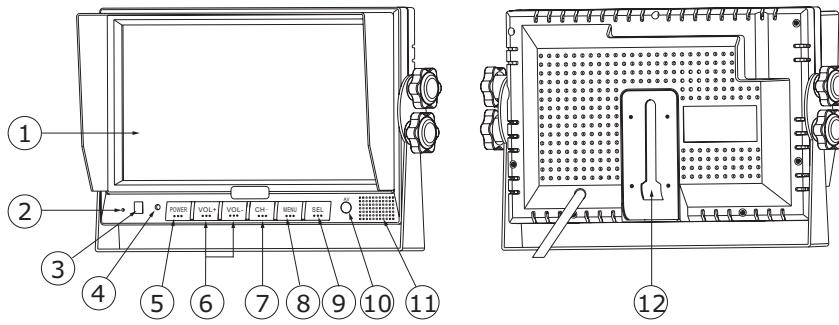
4-Napainen

- 1 Virta
- 2 Maa
- 3 Ääni
- 4 Video

5-Napainen

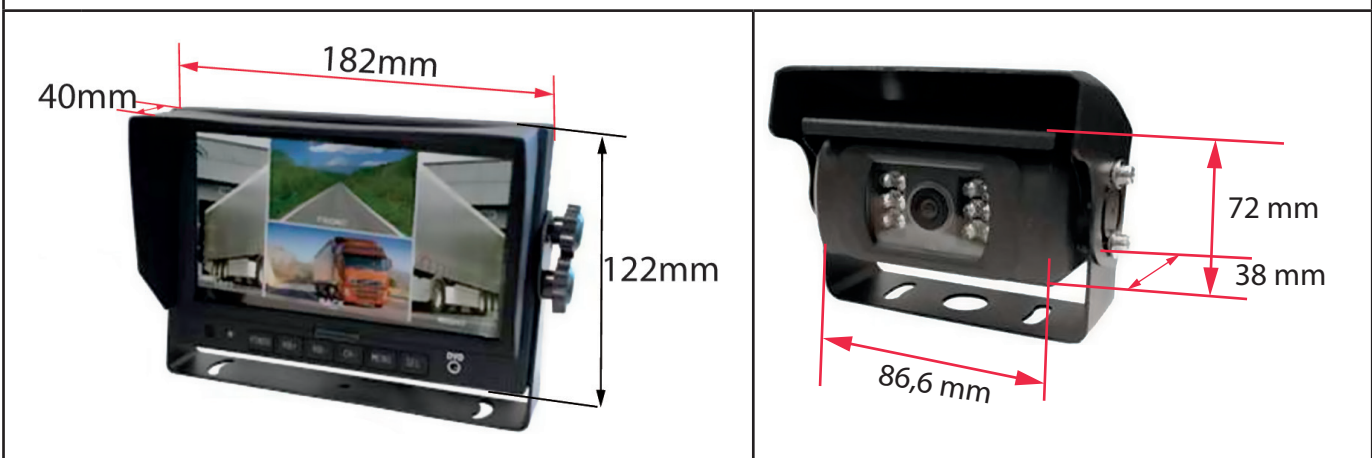
- 1 Virta
- 2 Virta
- 3 Ääni
- 4 Viideo
- 5 Maa

6 Peruutuskameran osat

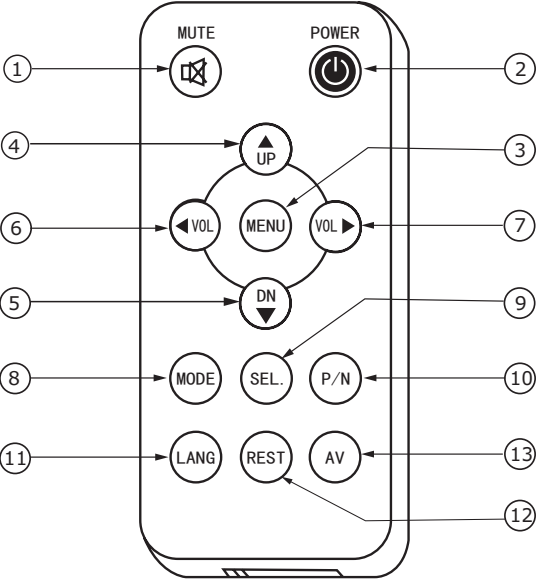


1	LCD värinäyttö
2	Painikkeiden taustavaloanturi(LDR)
3	Kauko-ohjausanturi. Kaukosäädin toimii vain, kun se kohdistetaan anturiin.
4	Virran merkkivalo Vihreä/punainen valo palaa, kun näytön virta on kytketty tai näyttö on valmiustilassa. Valo ei pala, kun virta on katkaistu.
5	Virtakytkin ON/OFF. Kun laitteen virta on kytketty, ensimmäinen painallus kytkee virran päälle ja toinen siirtää laitteen valmiustilaan.
6	<ul style="list-style-type: none"> VOL+. Lisää äänenvoimakkuutta ja siirtyy eteenpäin valikossa. VOL-. Vähentää äänenvoimakkuutta ja siirtyy taaksepäin valikossa.
7	CH-. Valitsee näyttötilan (1-4 kanavainen tai PIP) Painamalla painiketta lyhyesti voit syöttää seuraavan kirjaimen muuttaessasi kameran nimeä.
8	MENU. Avaa tai sulkee valikon
9	SEL. Vaihtopainike. Painamalla painiketta lyhyesti voit siirtyä SYSTEM SETUP (järjestelmäasetukset) -kohdan JUMP KEY (Siirry-painike) -asetuksiin. Painamalla painiketta pitkään (2 sekuntia) voit sirtyä DVD-näkymään.
10	DVD input. GPS/DVD -laitteen ääni-/videotulo
11	Kaiutin
12	Keskikannattimen liitântä

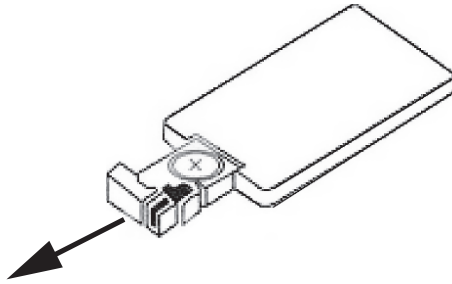
Monitorin ja kameran mitat



7 Kaukosäätimen osat ja käyttö

	1	MUTE Voit mykistää äänen tai ottaa äänen käyttöön
	2	POWER Voit kytkeä tai katkaista näytön virran
	3	MENU Voit avata tai sulkea valikon
	4	UP Voit siirtyä edelliseen kanavaan tai valikkokohtaan
	5	DN Voit siirtyä seuraavaan kanavaan tai valikkokohtaan.
	6	VOL- Voit vähentää äänenvoimakkuutta ja siirtyä taaksepäin valikossa.
	7	VOL+ Voit lisätä äänenvoimakkuutta ja siirtyä eteenpäin valikossa.
	8	MODE Voit valita näyttötilan (1-4 -kanavainen tai PIP). Painamalla painiketta lyhyesti voit syöttää seuraavan kirjaimen muuttaessasi kameran nimeä.
	9	SEL. Vaihtopainike. Painamalla painiketta lyhyesti voit siirtyä SYSTEM SETUP (järjestelmäasetukset) -kohdan JUMP KEY (Siirry- painike) -asetuksiin.
	10	P/N PAL/NTSC -värijärjestelmän valintapainike. REST Järjestelmän nollauspainike. Voit palauttaa käyttöön tehdasasetukset.
	11	LANG Kieliversion valinta
	12	REST Tehdasasetusten palautus
	13	AV DVD -kanava. Kun painat toisen kerran, pääset pois DVD-kanavalta.

7.1 Kaukosäätimen pariston vaihto



Vedä kaukosäätimestä pariston luukku ulos ja vaihda paristo uuteen.

HUOMIO!



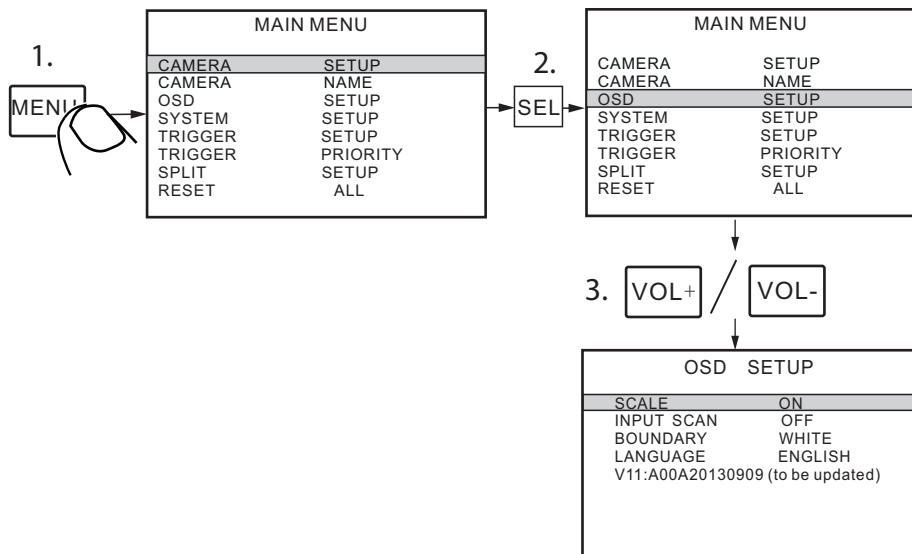
Toimita käytetty paristo asianmukaiseen paristojen keräyspisteeseen.



8 MAIN MENU (Valikko)

8.1 OSD SETUP (Kuvaruutunäytönasetukset)

Valitse OSD SETUP (Kuvaruutunäytön asetukset) VOL+/VOL- -painikkeilla:



- **SCALE (Etäisyysruudukko)**

Valitse SCALE painamalla SEL (Valitse) -painiketta. Valitse ON (Käytössä) tai OFF (Ei käytössä) VOL+/VOL- -painikkeilla. Kun valitset vaihtoehdon ON (Käytössä) etäisyysruudukko näytetään, kun peruutuskamera aktivoituu (kamera 3).

- **INPUT SCAN (Syötön haku)**

Valitse kameratulojen automaattinen tunnistus Käytössä (ON) tai Ei käytössä (OFF) VOL+/VOL- -painikkeilla. Kun syötön haku on käytössä (ON), monitori näyttää vain kytkettyjen kameroiden kuvan. Jos laitteeseen on liitetty vain YKSI kamera, laite näyttää automaattisesti yhden kuvan. CH- -painike ei ole tällöin käytettävissä.

- **BOUNDARY (Raja)**

Valitse BOUNDARY (Rajan väri) kahden kamerakuvan välille painamalla SEL (Valitse) -painiketta. Valitse rajan väri VOL+/VOL- -painikkeilla. White (valkoinen), gray (harmaa), black (musta) ja uncolored (väritön).

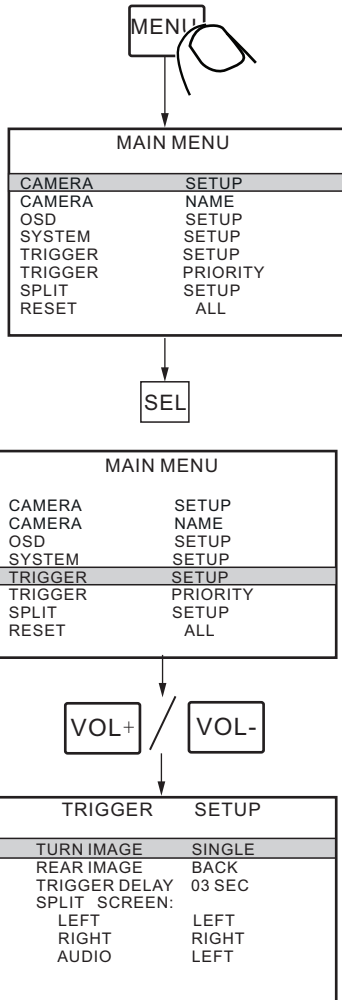
- **LANGUAGE(Kieliversio)**

Aseta OSD:n kieliversio. Vaihtoehtoina ovat ENGLISH (englanti), FRENCH (ranska), DUTCH (hollanti), SPANISH (espanja), GERMAN (saksa) ja ITALIAN (italia).

- **SOFTWARE VERSION (Ohjelmaversio)**

Päivitetään jatkuvasti

8.2 TRIGGER SETTINGS (Herätevirran asetukset)



TURN IMAGE (Kääntymiskuva)

- Kun valitset tilaksi TURN IMAGE (kääntymiskuvan) kamera kuva tai kuvat näkyy, kun joko vasemman puolen kamera (kamera 1)/Oikeanpuoleinen kamera (kamera 2) on aktivoitu.
- Kun valitset tilaksi SINGLE (Yksittäiskuva), joko vasemmanpuoleisen tai oikeanpuoleisen kameran kuva näytetään.
- Kun valitset SPLIT SETUP (Jakoasetukset), näyttö jakaantuu vasemman kameran ja peruutuskameran näkymän kesken, jos vasen kamera on aktivoitu. Vastaavasti jos oikeanpuoleinen kamera on aktivoitu, näytössä näkyy oikeanpuoleisen kameran ja peruutuskameran näkymät.

REAR IMAGE (Peruutuskuva)

- Aseta kamerat, jotka näkyvät näytössä, kun peruutuskamera on aktivoitu.
- Jos valitset näyttötilaksi BACK (Taka), näytössä näkyy peruutuskameran kuva, kun peruutusheräte aktivoituu.
- Valitse TRIPLE SCREEN (Kolmikanava) -näyttö painamalla SEL (Valitse) -painiketta. Avaa valikko VOL+/VOL- -painikkeilla. Peruutettaessa näytössä näkyy sekä peruutuskameran, vasemmanpuoleisen että oikeanpuoleisen kameran kuva.

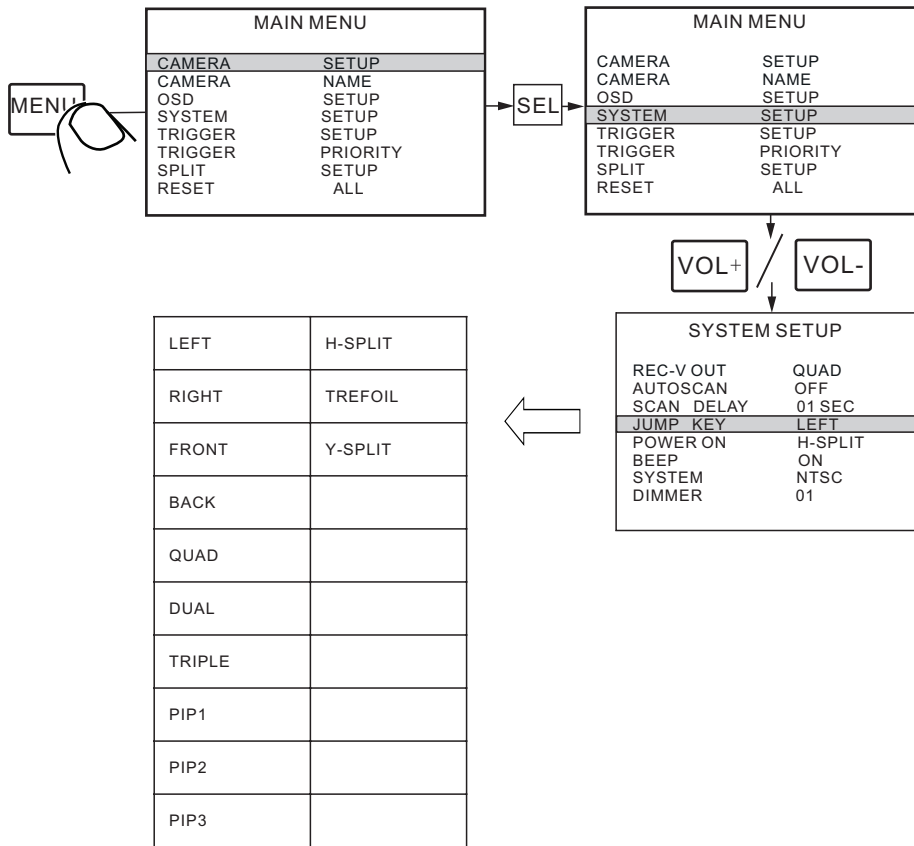
TRIGGER DELAY(Heräteviive)

- Aseta viive sekunteina (0-30s), jonka kameran kuva näkyy sen jälkeen kun kameran signaali loppuu.

SPLIT SCREEN (Jakovalikko)

- Valitse SPLIT SETUP (Jakoasetukset) painamalla SEL (Valitse) -painiketta. Avaa valikko VOL+/VOL- -painikkeilla.
- Aseta näytettävät kamerat kun "jako" herätevirta on aktivoitu.
- Asetuksella LEFT/RIGHT (Vasen/Oikea) voit valita näytön puoliskon, jolla kameran kuva näytetään.
- AUDIO valinnalla voit valita äänen ulostulon erikseen kaikille neljälle kameralle.

8.3 JUMP KEY SETTING (Siirtopainikkeiden asetukset)



- REC-V OUT (Tallennetun videon lähtö):**
Valitse tallennettavat kamera tulot, kun järjestelmä on kytketty videolaitteeseen (DVR) vihreällä RCA-johtimella. Vaihtoehdot ovat LEFT (Vasen), RIGHT (Oikea) FRONT (Etu), BACK (Taka) tai QUAD (Nelikanava). Siirry listalla VOL+/VOL- -painikkeilla.
- AUTOSCAN (Automaattinen haku):**
Valitse ON (Käytössä) tai OFF (Ei käytössä) VOL+/VOL- -painikkeilla. Kun valitset vaihtoehdon ON (Käytössä), kameroiden kuva vaihtuu automaattisesti seuraavassa järjestyksessä: LEFT (Vasen), RIGHT (Oikea), FRONT (Etu), BACK (Taka), QUAD (Nelikanava), LEFT (Vasen), RIGHT (Oikea). Kanava, jolta ei vastaanoteta videota, ohitetaan automaattisesti.
- SCAN DELAY (Hakuviive):**
Valitse SCAN DELAY (Hakuviive) painamalla SEL (Valitse) -painiketta: Aseta automaattisen vaihdon aika (1–60 sekuntia) VOL+/VOL- -painikkeilla.
- JUMP KEY (Siirtopainike):**
Valitse JUMP KEY (Siirtopainike) ja aseta näyttötilaksi VOL+/VOL- -painikkeilla. Valittavana on 13 vaihtoehtoa (katso kuva sivun yläreunassa) Jos näyttö ei ole tässä tapauksessa MENU (Valikko) -tilassa, SEL (Valitse) -painikkeen painaminen tuo suoraan näkyviin JUMP KEY (Siirtopainike) -kuvan.
- P-ON MODE (Kuvan oletus käynnistystila):**
Valitse **P-ON MODE (Kuvan oletus käynnistystila)** painamalla SEL (Valitse) -painiketta ja aseta näyttötilaksi VOL+/VOL- -painikkeilla jokin 13 vaihtoehdosta (katso kuva sivun yläreunassa) tai STANDBY (Valmiustila).
- BEEP (Äänimerkki):**
Aseta äänimerkki valitsemalla ON (käytössä) tai (ei käytössä). Äänimerkki on oletuksena käytössä (ON) Äänimerkki kuuluu, kun valikkoa käytetään.
- SYSTEM (Järjestelmä):**
Valitse monitorin värijärjestelmä: PAL / NTSC.
- DIMMER (Taustavalon himmennys):**
Aseta monitorin taustavalon kirkkaustaso. Valittavana on viisi tasoa ja AUTO. Mitä korkeampi taso, sitä kirkkaampi näyttö. kun valittuna on AUTO, järjestelmä säätää taustavalon kirkkauden automaattisesti ympäristön kirkkauden mukaan.

9 Peruutuskamerajärjestelmän vianhaku



HUOM!

Vain sähköammattilainen saa korjata laitteen. Jos edellä mainitut toimenpiteet eivät auta vian ratkaisemisessa, kytke näyttö irti järjestelmästä. Ota yhteys laitteen ostopaikkaan tai vie laite valtuutettuun huoltoliikkeeseen.

Seuraavassa kuvatut oireet eivät välttämättä tarkoita, että näyttö olisi viallinen. Tarkista seuraavat seikat, ennen kuin teet korjauspyynnön.

Oireet	Mahdolliset syyt / ratkaisut
Kuva ei näy tai ääni ei kuulu	<ul style="list-style-type: none"> Tarkista, että autosovitin on kytketty kunnolla. Tarkista, että virtalähde on hyväksytyä mallia. Tarkista, että virtakytkin on ON (päällä)-asennossa
Kuva ei näy	Tarkista, onko AV-kaapeli kytketty kunnolla.
Ääntä ei kuulu	Tarkista, onko äänijohto kytketty kunnolla tai onko ääni mykistetty tai säädetty liian hiljaiseksi.
Kuva on tumma	<ul style="list-style-type: none"> Tarkista, onko kirkkaus ja kontrasti säädetty oikein. Tarkista, onko ympäristön lämpötila liian alhainen.
Värejä ei näy	Tarkista väriasetukset
Kuva ylösalaisin tai kääntynyt sivuilta	Vaihda kuvan suunta oikeaksi kaukosäätimen vaakasuoran/ pystysuoran suunnan valintapainikkeella.
Peruutustoiminnossa ei näy kuvaa	<ul style="list-style-type: none"> Tarkista onko peruutusvaloon vievä AV-kaapelin musta johto löysällä Tarkista onko näytöstä lähtevä johto löysällä

10 Peruutuskamerajärjestelmän hävitys



Toimita käytöstä poistettu rikkinäinen laite asianmukaiseen elektroniikkaromun keräyspisteeseen. Laitteen pahvisen pakkauksen voi hävittää kierrättämällä pahvijätteen mukana tai polttamalla.





Maahantuoja:
Importör:
Importer:
Importija:
импортер:

STARTAX