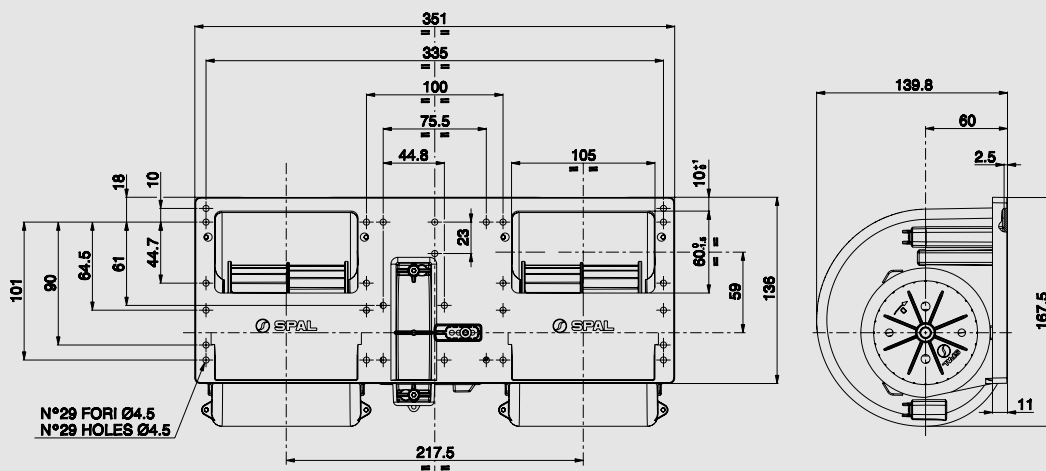


12V c.c. - d.c.

9000-30002100



Suggested mounting torque: 3 +1/- 0 Nm with screw M4
Weight 1,8 Kg. approx.

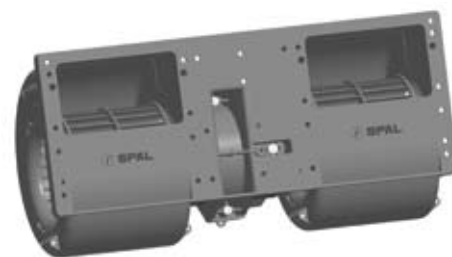
Coppia di serraggio consigliata: 3 +1/- 0 Nm con vite M4
Peso 1,8 Kg. circa

006

PERFORMANCE CHART
SCHEDE PRESTAZIONI

Static pressure Pressione statica mm H ₂ O	Airflow Portata m ³ /h	Current input Corrente assorbita A	Airflow Portata CFM	Static pressure Pressione statica in H ₂ O
0	1170	31,1	690	0
10	1080	29,2	637	0,4
20	1000	27,8	590	0,8
30	920	26,7	543	1,2
40	830	25,0	490	1,6
50	730	23,4	431	2,0
60	610	21,0	360	2,4
70	390	16,8	230	2,8
80	0	13,0	0	3,2

Test voltage 13 V d.c. - Tensione di prova 13 V c.c.



PRODUCT FEATURES
CARATTERISTICHE PRODOTTO

Long life Lunga durata	✓
3 or 4 speed resistor Resistenza a 3 o 4 velocità	✓
VLL version* Versione VLL*	✓

✓ = Standard feature
Caratteristica standard

✓ = Available upon request
Disponibile su richiesta

* for OEM applications only
* per applicazioni OEM