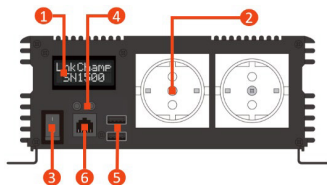


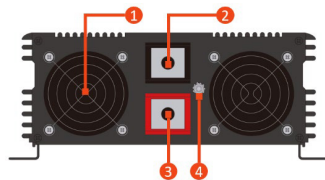
1702-8569

2000W PUHDAS SINIAALTOINVERTTERI DC 12VAC 220~240V

Tutustu käyttöohjeisiin ennen käyttöä



1. LDC-näyttö
2. AC-ulostulo
3. Virtakytkin
4. Näytön valintakytkin
5. USB-rasia
6. Kaukosäädinpiste



1. Tuuletin
2. Negatiivinen DC-syöttöliitin (-)
3. Positiivinen DC-syöttöliitin (+)
4. Suojamaadoitus (-)

Tuotetietoja

- | | |
|---|---|
| <ul style="list-style-type: none"> ■ Älykäs LCD-näyttö ■ Nopea 3.0 USB-latausportti ■ Säädettävät asetukset ■ Energiansäästöasetukset | <ul style="list-style-type: none"> ■ Älykäs jäähdytystuuletin ■ Yli-/alijännite-/ ylikuumentumis-, ylikuorma sekä oikosulkusuojattu |
|---|---|

LCD-näyttö, esimerkki

MyDevice
NameSNET



1500W122
V1.0.001

{1500W}: Ulostulo (W) {12}: sisäämenojännite {2}:
Ulostulojännitteen tyyppi {V1.0.001}: päivitysversio

Paina näytön valintakytkintä 4:

Sisäänmeno (V) -> 12.5V E <- (E)nergian säästö / (S)tandard

Ulostulo (W)* -> 1500W T <- T=Aikalaskuri käytössä

Ulostulo Hz -> 50Hz E

Ulostulon jännite-> 230V T

Lämpötila -> 60°C E

Käyttöaikalaskuri -> 00h00m T

* Ulostulojännitteen arvo on 5% tarkkuudella ja on vain vertailukäyttöön

Suojaukset näkyy näytössä aina kun joku muuttuu aktiiviseksi

Esihälytys <!>: Alijännite, ylikuorma, ylikuumentuminen

Katkaisu (X): Matala jännite, ylikuorma, ylikuumentuminen, oikosulku, ylijännite

Esimerkiksi:



Asetukset

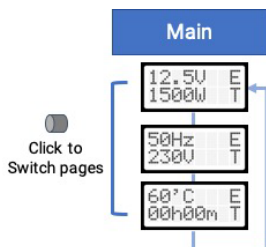
Alkuvalikossa paina ja pidä näytön valintakytkintä 5 sekuntia vaihtaaksesi näkymää. Kuva 2.

Valintakytkintä painamalla voit selata vaihtoehtoja ja lukita eri vaihtoehdot painamalla uudestaan valintakytkintä pitkään. **Käytettävä vaihtoehdot:**

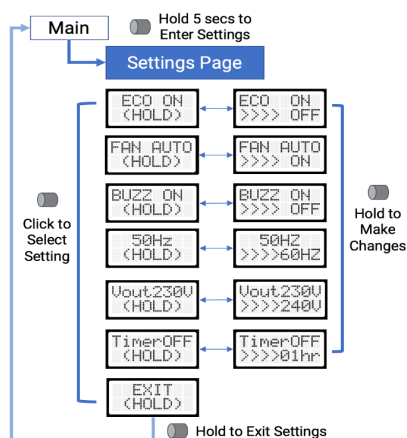
Eco Mode: ON/OFF	Hz: 50/60Hz	Ajastin OFF: 1hr/2hr/3hr/6hr/12hr/24hr
Tuuletin: AUTO/ON	Äänimerkki ON/OFF	V ulos: 220/230/240V

Näytön valintakytkintä painamalla saadaan näkymät seuraavasti.

Kuva 1



Kuva 2



Asennus

Kytke punainen (+) akkukaapeli 12V akusta laitteen postitiiviseen (+) napaan sekä musta miinus-kaapeli akun (-) navasta laitteen negatiiviseen (-) napaan. Suojamaadoitus tulee aina kytkeä ajoneuvon maadoitettuun runkoon/sopivaan maadoituspisteeseen tai veneissä omaan maadoitusjärjestelmään. Muista suojata (+) kaapeli sopivalla sulakkeella esim. MEGAVAL (ei sisälly). Mikäli on tarve kaapeloida pidemmän matkaa, muista huomoida kaapelivahvuudet sekä jännitehäviöt. Kiinnitä kaukosäätimen pistoke sille varattuun paikkaan kuva 6. (Lisävaruste, tuotenumero 1702-103).

Jos käytät kaukosäädintä, vaihda invertterin virtakytkin asentoon =, jolloin voit sammuttaa ja käynnistää laitteen kaukosäätimellä.

Käyttö:

Käynnistä AINA ensin invertteri ja sitten vasta käytettävä laite. Jos käynnistys tapahtuu toisinpäin, on vaarana suuri jännitepiikki ja ylijännitesuojan laukeaminen.

Energiansäästötila:

Tässä tilassa invertterit tuottaa AC-puolen tuloa joka 4-6 sekunti ja tästä syystä myös invertterin käynnistymisessä on sama viive. Normaali-tilaa suositellaan käytettäväksi jos käytät jatkuvasti esimerkiksi porakonetta/sahaa ym. Energiansäästötila sopii kun invertterit ei ole aktiivisessa käytössä. Jatkuvassa käytössä invertterit tuottaa suuren määrän lämpöä tuulettimesta huolimatta. Huolehdi laitteen riittävästä tuuletuksesta/jäähdytyksestä. Jos yllämpösuoja laukeaa anna tuotteen jäähtyä. Tuotetta ei saa peittää kun sitä käytetään.

Invertterin sisällä ei ole käyttäjän itse huollettavia tai korjattavia kohteita.

Voit puhdistaa laitteen pintapuolisesti kevyesti kostutetulla liinalla.

Tekniset tiedot

Tekniset tiedot	1702-8569
Jatkuva teho	2000W
Hetkellinen piikkiteho	4000W
Ulostulojännite	220/230/240 VAC *
Ulostulo	Puhdas siniaalto
Harmoninen särö	< 3%
USB-portti	QC3.0 x 2 porttia
Lepovirta (normaali tila)	DC 12V: < 2.0A
Lepovirta (energiansäästö)	DC 12V: < 0.15A
Ulostulo	< ±5% älykäs PWM
Ulostulon taajuus	50/60 Hz *
Sisäänmenojännite	DC 12V: 10~15V
Hyötysuhde	>85%
SUOJAUKSET	
Syöttötyypin autom. tunnistus	KYLLÄ / YES
Vääränapaisuuden suojaus	Sulake / Fuse
Matalan syöttöjännitteen hälytys	DC 12V: < 11.0V ± 0.5V
Alijännitteen katkaisujännite	DC 12V: < 10.0V ± 0.5V
Oikosulkusuojaus	KYLLÄ / YES
Ylikuumentumissuojaus	> 90°C hälytys; > 95°C katkaisu+hälytys
Ylikuormasuojaus	>110% hälytys; > 120% katkaisu+hälytys
Jäähdytys	Älykäs sisäinen tuuletin*
MUUT TIEDOT	
Sulakkeet	DC 12V: 8 x 30A
AC-ulostulot	EU: 2
Mitat	430 x 227 x 88mm
Nettopaino	6,0kg
*) säädettävä asetus	

Turvallisuus

Älä käytä invertteriä palavan materiaalin läheisyydessä.

Älä asenna invertteriä suojaamattomana ulos, veteen tai kosteaan paikkaan, suoraan auringonvaloon tai lähelle kuumia paikkoja. Huolehdi tuotteen riittävästä jäähdytyksestä.

Älä peitä invertteriä.

Älä kytke invertteriä julkiseen sähköverkkoon. Jos olet epävarma asennuksesta, käänny ammattilaisen puoleen.

Älä anna pienten lasten koskea laitteeseen.

Ongelmatilanteissa:

■ [Ylikuorma]

Vähennä invertterin kuormaa. Myös tyhjentynyt akku korkealla kuormalla saattaa laukaista ylikuorman suojaukset. Varmista että kuorma ei ylitä jatkuvaa 1500W.

■ [Ylilämpö]

Sammuta invertteri ja anna jäähtyä. Huolehdi riittävästä tuuletuksesta. Käynnistä uudelleen muutaman minuutin kuluttua.

■ [Alijännitesuoja]

Tarkista akuston jännite/kunto mittaamalla. Lataa akut täyteen.

■ [Ylijännitesuoja]

Varmista, että syöttöjännite on < 15V.

■ [Oikosulku]

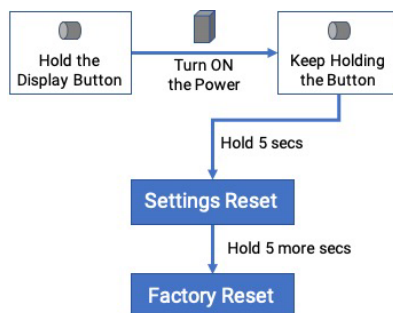
Sammuta invertteri sekä tutki mikä sai suojauksen laukeamaan .Esim viallinen sähköjohto / käytettävä sähkölaite. Kokeile toisella sähkölaitteella toimivuus

- **LCD-näyttö pimeänä eikä laite anna virtaa:** Tarkista akuston/virtalähteen kunto mittaamalla, kaikki syöttöjohdot sekä sulakkeen kunto. Mahdollisesti myös sisäiset sulakkeet on lauenneet --> ota yhteys sähkölaitekorjaamoon. Älä avaa laitetta itse.

- **Asetusten nollaus:** Sammuta invertteri. Paina ja pidä pohjassa näytön valintakytkintä sekä kytke laite takaisin päälle. 5 sekunnin jälkeen näytössä on teksti "SETTING RESET". Vapauta tämän jälkeen valintakytkin. Asetukset on nyt nollattu.

Tämä toiminto nollaa kaikki invertterin asetukset, mukaan lukien mutta ei rajoittuen: energiansäästötila, lähtötaajuus, hälytysääni, lähtöjännitetyyppi, laskurin asetukset.

- **Tehdasasetukset:** Sammuta invertteri. Paina ja pidä pohjassa näytön valintakytkintä sekä kytke laite takaisin päälle. 5 sekunnin jälkeen näytössä on teksti " SETTINGS RESET" ja 10 sekunnin jälkeen näyttöön tulee teksti: "FACTORY RESET". Tämän jälkeen vapauta näytönvalintakytkin. Nyt invertteri on tehdasasetuksissa myös laiteohjelmiston osalta.



MADE IN TAIWAN