

## Quick guide, Multimeter

1711-UT131B

### Buttons and functions

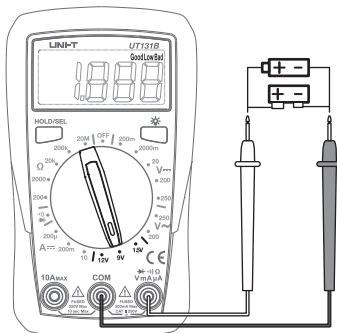
1. Display
2. [HOLD/SEL] Press this key to hold a reading, to change between diode mode and continuity mode buzzer (yellow symbol).
3. **10Amax**: connection for red test lead when measuring DC current up to 10 A.
4. **COM**: connection for the black test lead (common).
5. [☀] Press to switch the backlight on/off. The light goes off automatically after 30 seconds if not switched off.
6. Function selector switch
7. **VmAμA**: connection for red test lead when measuring voltage, measuring DC current up to 0.2 A, measuring resistance, testing diodes, measuring continuity and measuring temperature.

### Display symbols

- [H] The HOLD function is engaged.
- [BATT] The batteries need to be replaced 2 × AAA/LR03, 1.5 V.
- [OL] This symbol appears when the resistor or diode is faulty or the voltage exceeds the range (overload). The symbol might also appear when a measurement is made with reversed polarity.

### Battery measurement

1. Connect the black test lead to **COM** and the red lead to **VmAμA**.
2. Set the function selector to **12 V**, **9 V** or **1.5 V** depending on the type of battery you wish to measure.
3. The status of the measured battery is described on the display as either *Good*, *Low* or *Bad*:



| Battery model   | 1.5 V       | 9 V       | 12 V       |
|-----------------|-------------|-----------|------------|
| Load resistance | 30 Ω        | 900 Ω     | 60 Ω       |
| Good            | ≥ 1.31 V    | ≥ 7.8 V   | ≥ 10.5 V   |
| Low             | 0.95–1.31 V | 5.7–7.7 V | 7.6–10.4 V |
| Bad             | ≤ 0.94 V    | ≤ 5.6 V   | ≤ 7.5 V    |

## Snabbguide, Multimeter

1711-UT131B

### Knappar och funktioner

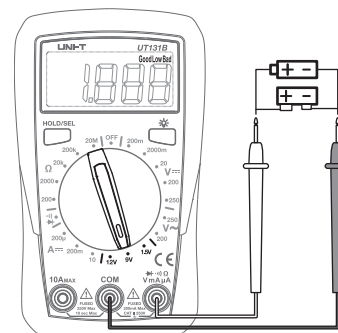
1. Display
2. [HOLD/SEL] Tryck för att låsa uppmätt värde, växla mellan diodmätning och kontinuerlig summer(gulsymbol).
3. **10Amax**: anslutning för röd testkabel vid likströmsmätning upp till 10 A.
4. **COM**: anslutning för svart testkabel (återledare).
5. [☀] Slå på och av displaybelysningen, belysningen slås av automatiskt efter 30 sek.
6. Måtfunktionsväljare
7. **VmAμA**: anslutning för röd testkabel vid spänningsmätning, likströmsmätning upp till 0,2 A, resistansmätning, diodtest, avbrottsmätning och temperaturmätning.

### Displaysymboler

- [H] [HOLD] läget är aktivt.
- [BATT] Batterierna behöver bytas ut 2 × AAA/LR03, 1,5 V.
- [OL] Symbolen visas när resistorn eller dioden är trasig eller om spänningen går över intervallet (overload). Kan även visas när mätningen sker med fel polaritet.

### Batterimätning

1. Koppla den svarta testkabeln till **COM** och den röda till **VmAμA**.
2. Ställ måtfunktionsväljaren på **12V**, **9V** eller **1,5V** beroende på vilken typ av batteri du ska mäta.
3. Batteriets status visas i displayen med beteckningen *Good*, *Low* eller *Bad*:



| Batterimodell | 1,5 V       | 9 V       | 12 V       |
|---------------|-------------|-----------|------------|
| Lastmotstånd  | 30 Ω        | 900 Ω     | 60 Ω       |
| Good          | ≥ 1,31 V    | ≥ 7,8 V   | ≥ 10,5 V   |
| Low           | 0,95–1,31 V | 5,7–7,7 V | 7,6–10,4 V |
| Bad           | ≤ 0,94 V    | ≤ 5,6 V   | ≤ 7,5 V    |

## Hurtigguide, Multimeter

1711-UT131B

### Brytere og funksjoner

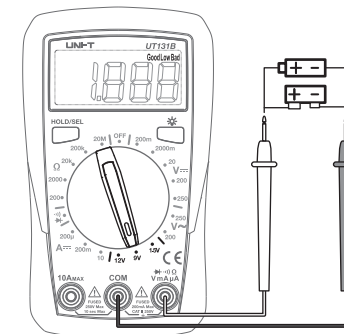
1. Display
2. [HOLD/SEL] Trykk for å låse oppmålt verdi, veksle mellom diodemåling og kontinuerlig summer(gulsymbol).
3. **10Amax**: tilkobling for rød testkabel ved likestrømsmåling opp til 10 A.
4. **COM**: tilkobling for svart testkabel (tilbakeleder).
5. [☀] Slå på og av displaybelysningen, belysningen slås av automatisk etter 30 sek.
6. Målefunksjonsvelger
7. **VmAμA**: tilkobling for rød testkabel ved spenningsmåling, likestrømsmåling opp til 0,2 A, resistansmåling, diodetest, avbrottsmåling og temperaturmåling.

### Displaysymboler

- [H] [HOLD] modus er aktivt.
- [BATT] Batteriene må byttes ut, 2 × AAA/LR03, 1,5 V.
- [OL] Symbolet vises når resistoren eller dioden er ødelagt eller om spenningen går over intervallet (overload). Kan også vises når målingen skjer med feil polaritet.

### Batterimåling

1. Den sorte testledningen kobles til **COM**, den røde til **VmAμA**.
2. Funksjonsvelgeren stilles på **12 V**, **9 V** eller **1,5 V**, avhengig av hvilken type batteri som skal måles.
3. Batteristatus vises i displayet med betegnelsen *Good*, *Low* eller *Bad*:



| Batterimodell | 1,5 V       | 9 V       | 12 V       |
|---------------|-------------|-----------|------------|
| Lastmotstand  | 30 Ω        | 900 Ω     | 60 Ω       |
| Good          | ≥ 1,31 V    | ≥ 7,8 V   | ≥ 10,5 V   |
| Low           | 0,95–1,31 V | 5,7–7,7 V | 7,6–10,4 V |
| Bad           | ≤ 0,94 V    | ≤ 5,6 V   | ≤ 7,5 V    |

# STARTAX

www.startax.net

# Pikaopas, Yleismittari

1711-UT131B

## Painikkeet ja toiminnot

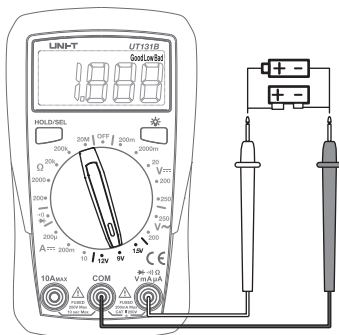
- Näyttö
- [HOLD/SEL] lukitse mitattu arvo painamalla, vaihda diosimittauksen ja jatkuvan summerin (keltasymboli).
- 10A<sub>MAX</sub>**: punaisen testijohdon liitäntä korkeintaan 10 A:n tasavirtamittauksessa.
- COM**: mustan testijohdon liitäntä.
- []: Sytytä ja sammuta näytön valaistus. Valaistus sammuu automaattisesti 30 sekunnin kuluttua.
- Mittaustoiminnon valitsin
- VmA<sub>μ</sub>A**: punaisen testijohdon liitäntä jännitemittauksessa, tasavirtamittaus korkeintaan 0,2 A, resistanssimittaus, dioditestaus, katkomittaus ja lämpötilamittaus.

## Näytön merkinnät

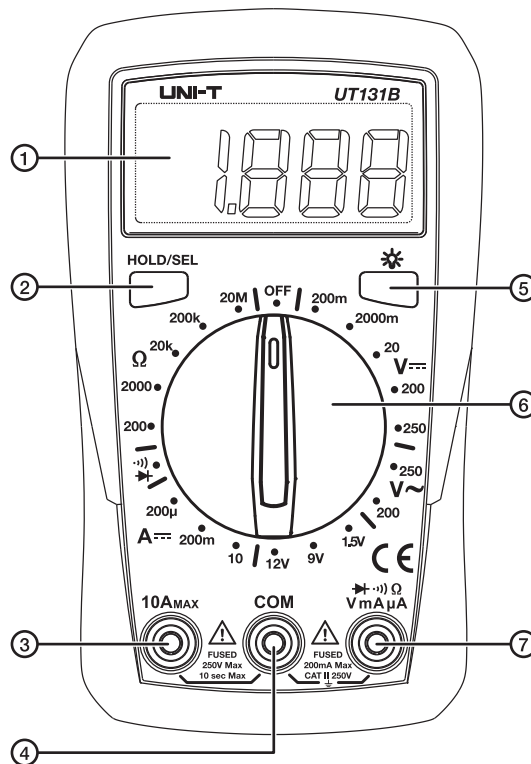
- HOLD] tila on aktiivinen.
- Vaihda paristot 2 x AAA/LR03, 1,5 V.
- Kuvake näkyy, kun resistori tai diodi on viallinen tai kun jännite menee yli mittausalueen (overload). Kuvake saattaa näkyä myös, kun mittauksessa on väärä napaisuus.

## Paristomittaus

- Liitä musta testausjohdin kohtaan **COM** ja punainen kohtaan **VmA<sub>μ</sub>A**.
- Aseta mittaustoiminnon valitsin kohtaan **12 V**, **9 V** tai **1,5 V** riippuen testattavasta paristotyyppistä.
- Näytöllä näkyy jokin seuraavista pariston tiloista: *Good*, *Low* tai *Bad*.



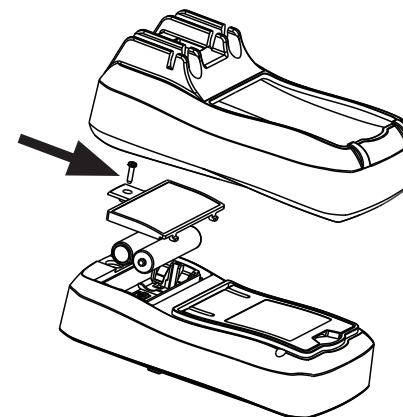
| Pariston malli | 1,5 V       | 9 V       | 12 V       |
|----------------|-------------|-----------|------------|
| Kuormavastus   | 30 Ω        | 900 Ω     | 60 Ω       |
| Good           | ≥ 1,31 V    | ≥ 7,8 V   | ≥ 10,5 V   |
| Low            | 0,95–1,31 V | 5,7–7,7 V | 7,6–10,4 V |
| Bad            | ≤ 0,94 V    | ≤ 5,6 V   | ≤ 7,5 V    |



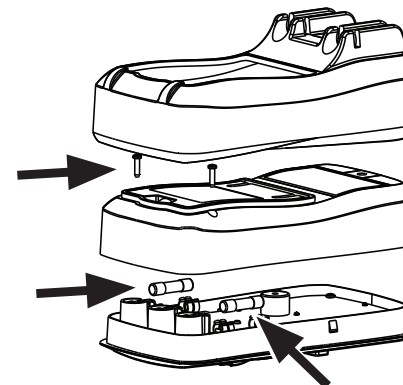
## Electrical Symbols

|  |   |  |                      |
|--|---|--|----------------------|
|  | Low battery   |  | High voltage warning |
|  | Electrical ground   |  | Direct current       |
|  | Warning   |  | Alternating current  |
|  | Double insulation   |  |                      |
|  | Conforms to UL STD. 61010-1, 61010-2-030, Certified to CSA STD. C22.2 No. 61010-1, 61010-2-030.   |  |                      |
|  | Comply with European Union Standards  |  |                      |
|  | It is applicable to test and measuring circuits connected directly to utilization points (socket outlets and similar points) of the low-voltage MAINS installation. |  |                      |

## Changing the battery / Batteribyte Byte av batteri / Pariston vaihtaminen



## Replacing the fuses / Säkringsbyte Byte av sikring / Sulakkeen vaihtaminen



# STARTAX

www.startax.net