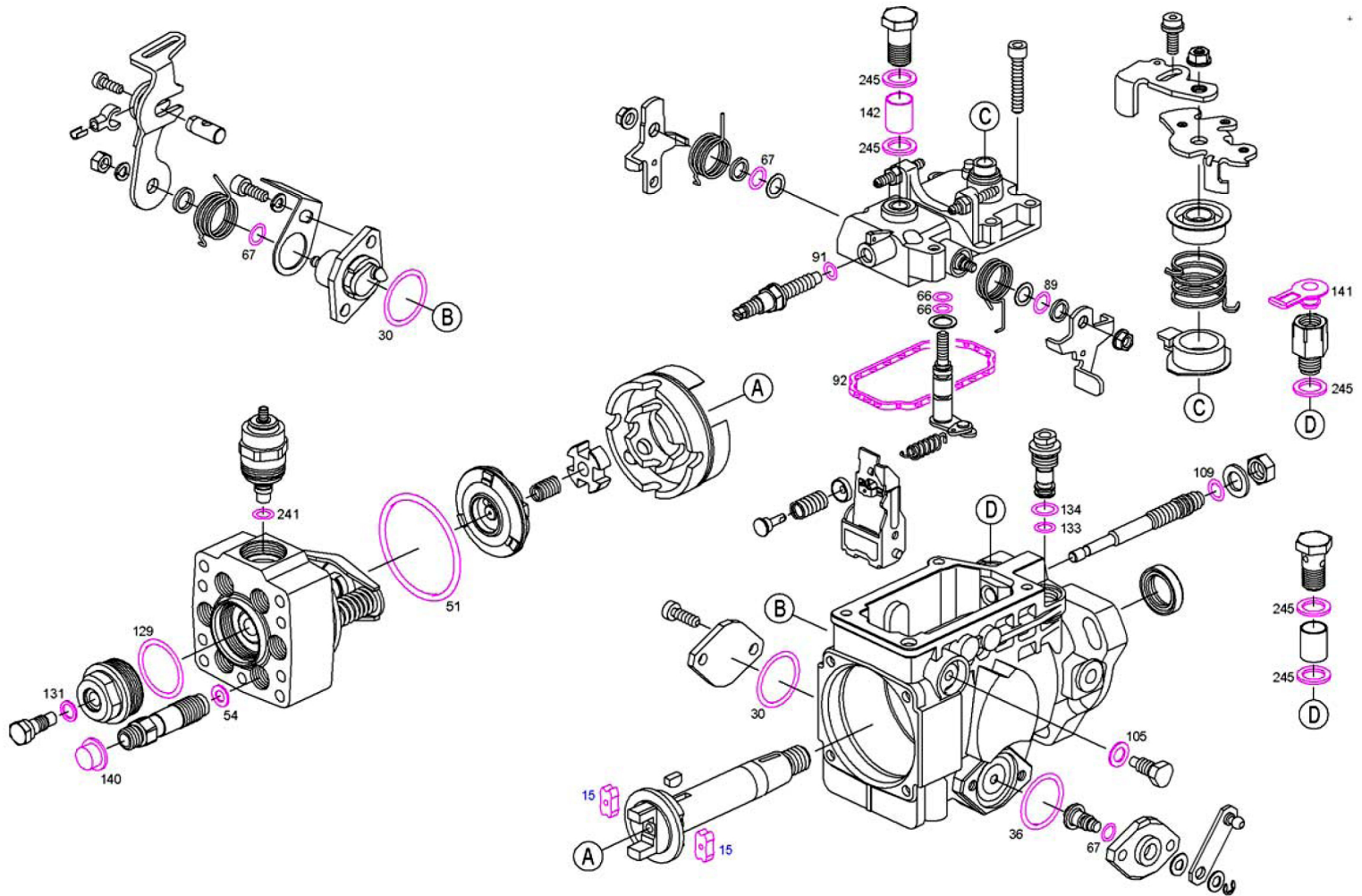


1 467 010 059 - osasarja, ruiskutuspumppu



15	1 460 056 302	B	2	PYSAEYTIN
30	2 460 223 001	B	1	TIIVISTYSRENGAS
36	2 460 223 001	B	1	TIIVISTYSRENGAS
51	2 460 210 012	B	1	O-RENGAS
54	1 460 105 305	B	6	TIIVISTYSLEVY
66	1 460 210 008	B	2	O-RENGAS
67	1 460 210 301	B	1	O-RENGAS
67	1 460 210 348	A	1	O-RENGAS, VIHREÄ
89	1 460 210 313	B	1	O-RENGAS
91	1 460 210 353	B	1	O-RENGAS
92	1 461 015 302	B	1	TIIVISTYSKEHYS
105	1 460 105 307	B	2	TIIVISTYSLEVY
109	1 460 210 313	B	1	O-RENGAS
129	1 460 210 349	B	1	O-RENGAS
131	1 460 105 306	B	1	TASOTIIVISTYSRENGAS
133	1 460 225 081	B	1	O-RENGAS
134	1 460 225 082	B	1	O-RENGAS
140	1 460 508 304	B	6	SUOJAKANSI
141	2 410 508 006	B	1	SUOJAKANSI
141	1 900 508 011	B	1	SUOJAKANSI
142	1 410 407 004	B	1	SUOJAHYLSY
241	1 460 210 006	B	1	O-RENGAS
245	2 916 710 608	B	4	TASOTIIVISTYSRENGAS, DIN 7603 - A12x18-Cu