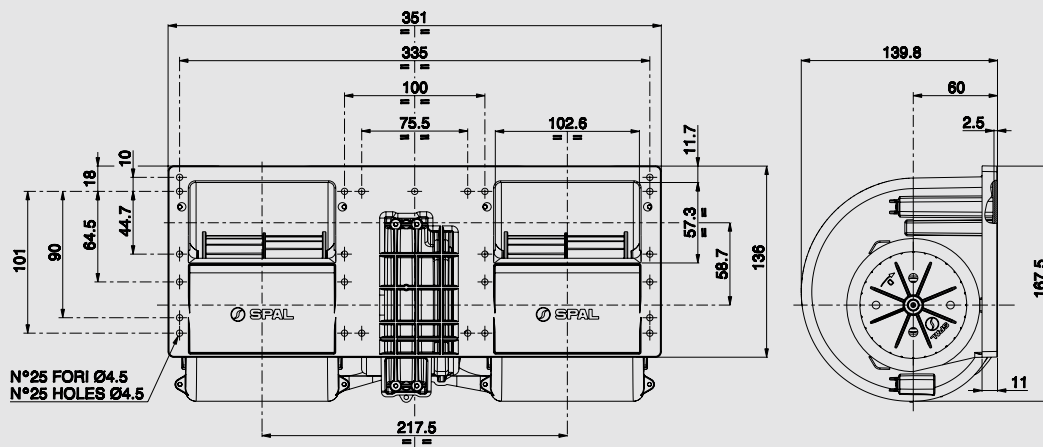


24v c.c. - d.c.

9000-30002108



Suggested mounting torque: 3 +1/- 0 Nm with screw M4
Weight 2,8 Kg. approx.

Coppia di serraggio consigliata: 3 +1/- 0 Nm con vite M4
Peso 2,8 Kg. circa

014

PERFORMANCE CHART
SCHEDE PRESTAZIONI

Static pressure Pressione statica mm H ₂ O	Airflow Portata m ³ /h	Current input Corrente assorbita A	Airflow Portata CFM	Static pressure Pressione statica in H ₂ O
30	1050	16,9	620	1,2
35	1010	16,7	596	1,4
40	970	16,4	572	1,6
45	930	16,0	549	1,8
50	880	15,3	519	2,0
55	830	14,7	490	2,2
60	780	14,0	460	2,4
65	700	13,0	413	2,6
70	580	11,4	342	2,8
80	430	9,6	254	3,2
95	0	6,3	0	3,8

Test voltage 26 V d.c. - Tensione di prova 26 V c.c.



PRODUCT FEATURES
CARATTERISTICHE PRODOTTO

Long life Lunga durata	✓
Waterproof motor, IP68 Motore chiuso, IP68	✓
3 or 4 speed resistor Resistenza a 3 o 4 velocità	✓
VLL version* Versione VLL*	✓
Very Low Noise version* Versione a bassissima rumorosità*	✓

Attention: This model must be used with a static pressure higher than 30 mm H₂O (Max. current draw 14 Amp)

Attenzione: Questo modello deve lavorare ad una pressione statica superiore a 30 mm H₂O (Corrente max. 14 Amp)

✓ = Standard feature
Caratteristica standard

✓ = Available upon request
Disponibile su richiesta

* for OEM applications only
* per applicazioni OEM