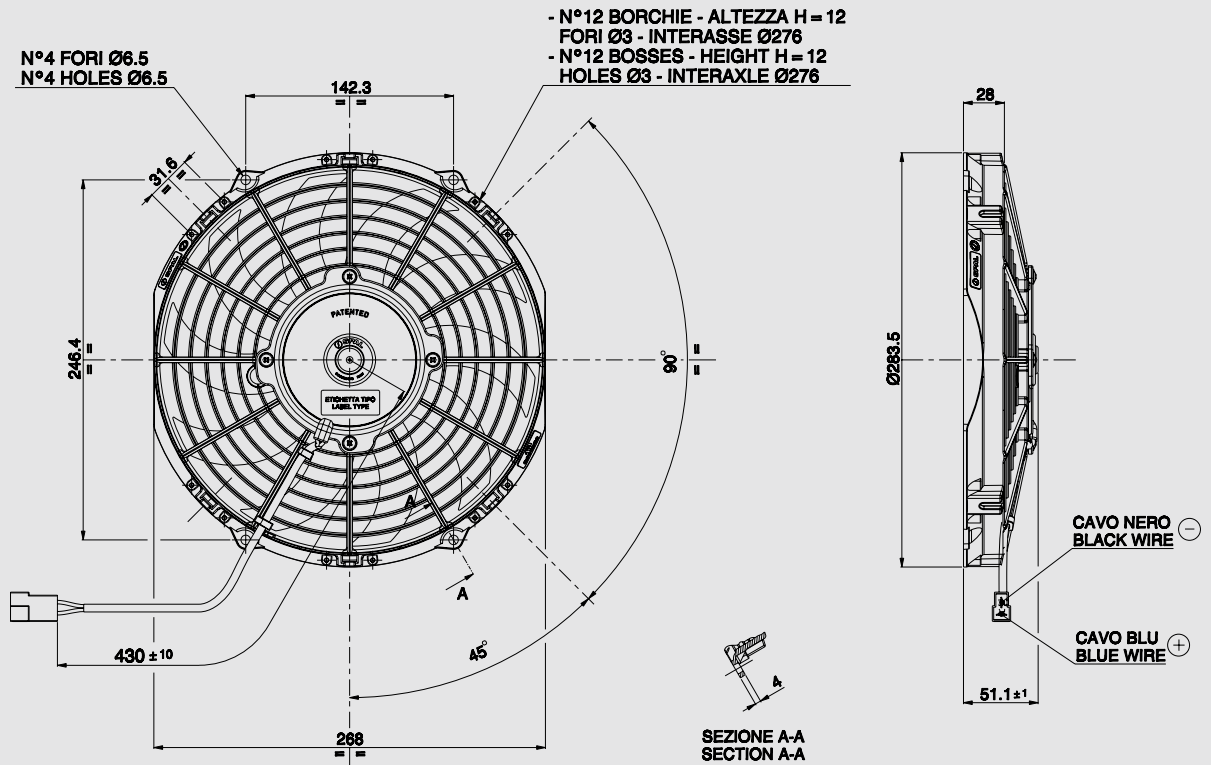


PUHALTAVA



Ø 255 mm

Ø 10"

AMP connector Code 180908
 AMP terminal Code 42098-2
 Suggested mounting torque: 3(+1/-0) Nm with screw M5
 Weight 1,00 Kg. approx.

Connettore AMP Cod. 180908
 Terminali AMP Cod. 42098-2
 Coppia di serraggio consigliata: 3(+1/-0) Nm con vite M5
 Peso 1,00 Kg. circa

PRODUCT FEATURES CARATTERISTICHE PRODOTTO

Waterproof motor, IP 68 <i>Motore chiuso, IP 68</i>	✓
Low noise / <i>Bassa rumorosità</i>	✓
Long life / <i>Lunga durata</i>	✓

suction / aspirante

blowing / soffiante

Static pressure <i>Pressione statica</i> mm H ₂ O	suction / aspirante			blowing / soffiante			Static pressure <i>Pressione statica</i> inH ₂ O
	Airflow <i>Portata</i> m ³ /h	Current input <i>Corrente assorbita</i> A	Airflow <i>Portata</i> CFM	Airflow <i>Portata</i> m ³ /h	Current input <i>Corrente assorbita</i> A	Airflow <i>Portata</i> CFM	
0	1360	8,7	802	1430	7,6	844	0
2,5	1250	8,9	738	1320	7,8	779	0,1
5	1150	9,1	679	1220	8,1	720	0,2
7,5	1020	9,2	602	1090	8,4	643	0,3
10	780	8,9	460	950	8,5	561	0,4
12,5	480	8,7	283	760	8,5	448	0,5
15	380	8,7	224	580	8,3	342	0,6
17,5	280	9,0	165	390	8,0	230	0,7
20	120	8,7	71	130	7,5	77	0,8
25	0	9,0	0	0	8,1	0	1

✓ = Standard feature
Caratteristiche standard

Test voltage 13 V. d.c. - *Tensione di prova 13 V. c.c.*