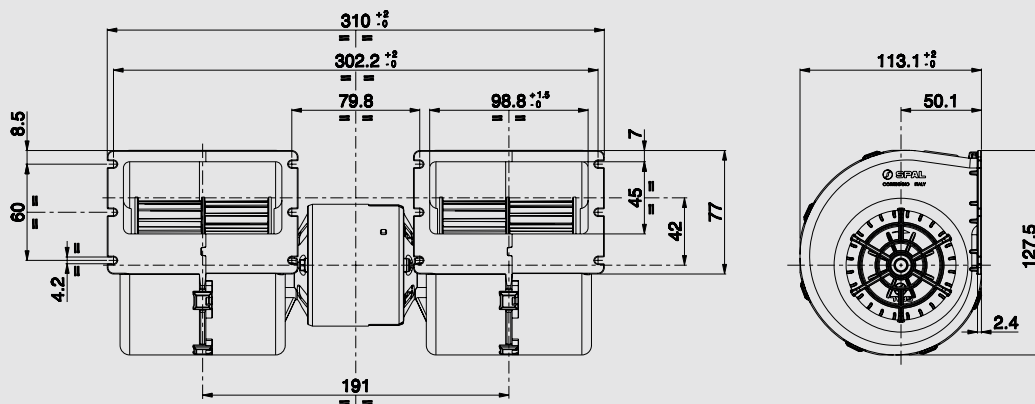


24v c.c. - d.c.

9000-30000464



Suggested mounting torque: 3 +1/- 0 Nm with screw M4
For mounting use wide-head screw or washer to fasten the unit
Weight 1,8 Kg. approx.

Coppia di serraggio consigliata: 3 +1/- 0 Nm con vite M4
Per il fissaggio utilizzare viti a testa larga o rondella
Peso 1,8 Kg. circa

008

PERFORMANCE CHART
SCHEDE PRESTAZIONI

Static pressure Pressione statica mm H ₂ O	Airflow Portata m ³ /h	Current input Corrente assorbita A	Airflow Portata CFM	Static pressure Pressione statica in H ₂ O
0	750	8,2	443	0
5	690	7,9	407	0,2
10	650	7,5	384	0,4
15	600	7,0	354	0,6
20	570	6,7	336	0,8
25	530	6,2	313	1,0
30	490	6,1	289	1,2
35	420	5,4	248	1,4
40	360	4,9	212	1,6
45	250	4,2	148	1,8
50	110	3,3	65	2,0
55	0	3,0	0	2,2

Test voltage 26 V d.c. - Tensione di prova 26 V c.c.



PRODUCT FEATURES
CARATTERISTICHE PRODOTTO

- Long life
Lunga durata ✓
- Low noise
Bassa rumorosità ✓
- 3 speed resistor
Resistenza a 3 velocità ✓