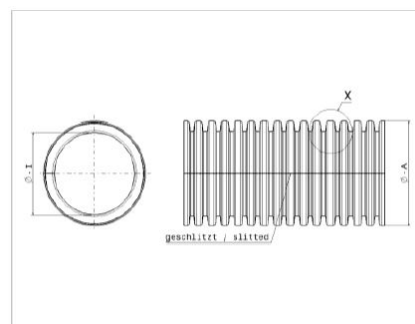
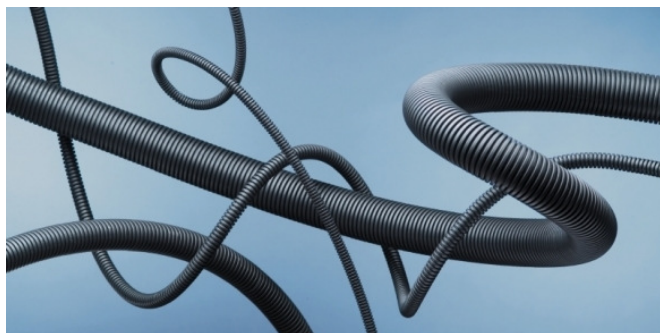


FRÄNKISCHE

INDUSTRIAL PIPES

KAAPELINSUOJAUS

PEHMEÄ POLYPROPYLEENIPUTKI, musta (FFPYL-MOD-BS)



Ominaisuudet		Lisätietoja
Materiaali	Modifioitu polypropyleeni, palosuojattu	Sietää polttoaineita, öljyjä, happoja, emäksiä ja yleisimpiä liuottimia
Käyttölämpötila	-40 - +135°C (3000 h) 500 h +150°C	Erikoisvärit ja -pituudet tilauksesta, perusväri musta, lisäksi mm. harmaa ja oranssi
Paloluokitus	FMVSS 302 Typ B, UL 94 HB	Käyttökohteet: kone- ja laiterakennus, ajoneuvot
Halogeenivapaa	ei	NW-mitta on putken nimellinen <i>sisähalkaisija</i>

TILAUSKOODIMME	
1090-01620-1	SUOJAPUTKI PEHMEÄ FFPYL-MOD-BS NW4,5 100M
1090-01622-1	SUOJAPUTKI PEHMEÄ FFPYL-MOD-BS NW7,5 50M
1090-01623-1	SUOJAPUTKI PEHMEÄ FFPYL-MOD-BS NW8,5 50M
1090-01624-1	SUOJAPUTKI PEHMEÄ FFPYL-MOD-BS NW10 50M
1090-01625-1	SUOJAPUTKI PEHMEÄ FFPYL-MOD-BS NW13 50M
1090-01626-1	SUOJAPUTKI PEHMEÄ FFPYL-MOD-BS NW17 50M
1090-01627-1	SUOJAPUTKI PEHMEÄ FFPYL-MOD-BS NW22 50M
1090-01628-1	SUOJAPUTKI PEHMEÄ FFPYL-MOD-BS NW26 50M
1090-01629-1	SUOJAPUTKI PEHMEÄ FFPYL-MOD-BS NW29 25M
1090-01631-1	SUOJAPUTKI PEHMEÄ FFPYL-MOD-BS HALK NW7,5 50M
1090-016311-1	SUOJAPUTKI PEHMEÄ FFPYL-MOD-BS HALK NW13 50M
1090-01632-1	SUOJAPUTKI PEHMEÄ FFPYL-MOD-BS HALK NW17 50M
1090-01633-1	SUOJAPUTKI PEHMEÄ FFPYL-MOD-BS HALK NW22 50M
1090-01634-1	SUOJAPUTKI PEHMEÄ FFPYL-MOD-BS HALK NW26 50M
1090-01635-1	SUOJAPUTKI PEHMEÄ FFPYL-MOD-BS HALK NW29 25M

STARTAX

Startax Finland Oy, Kannistentie 138, 33880 Lempäälä, FINLAND

www.startax.net