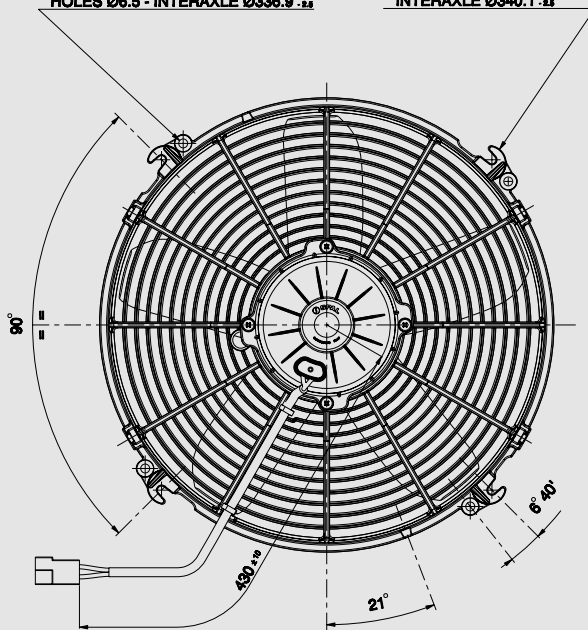
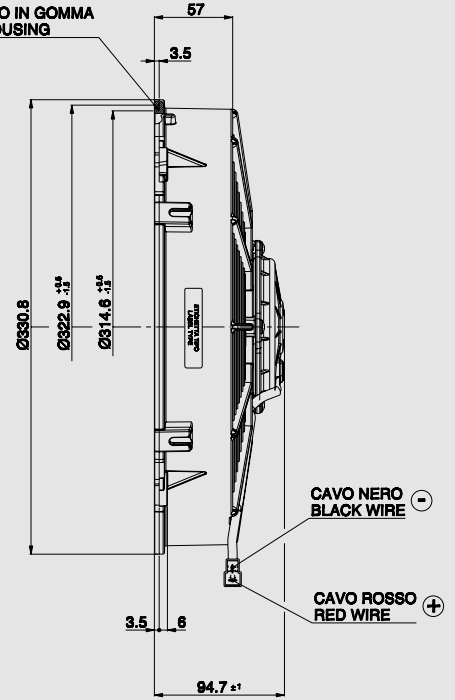


- N°4 BORCHIE - ALTEZZA H = 7.5
FORI Ø6.5 - INTERASSE Ø336.9 ±0.2
- N°4 BOSSES - HEIGHT H = 7.5
HOLES Ø6.5 - INTERAXLE Ø336.9 ±0.2

- N°4 GANCI PER PERNI Ø6
INTERASSE Ø340.1 ±0.2
- N°4 HOOKS Ø6
INTERAXLE Ø340.1 ±0.2



SEDE PER ANELLO IN GOMMA
RUBBER RING HOUSING



Ø 305 mm

Ø 12"

AMP connector Code 180908
AMP terminal Code 42098-2
Suggested mounting torque: 3(+1/-0) Nm with screw M5
Weight 2.35 Kg. approx.

Connettore AMP Cod. 180908
Terminali AMP Cod. 42098-2
Coppia di serraggio consigliata: 3(+1/-0) Nm con vite M5
Peso 2,35 Kg. circa

PRODUCT FEATURES
CARATTERISTICHE PRODOTTO

Waterproof motor, IP 68
Motore chiuso, IP 68



Long life / Lunga durata



suction / aspirante

blowing / soffiante

Static pressure Pressione statica mm H ₂ O	suction / aspirante		blowing / soffiante		Static pressure Pressione statica inH ₂ O		
	Airflow Portata m ³ /h	Current input Corrente assorbita A	Airflow Portata CFM	Airflow Portata m ³ /h		Current input Corrente assorbita A	
0	2580	8,2	1522	2440	7,8	1440	0
5	2340	8,4	1381	2210	8,1	1304	0,2
10	2020	8,5	1192	1940	8,3	1145	0,4
15	1580	8,4	932	1590	8,3	938	0,6
20	1170	8,8	690	1180	8,6	696	0,8
25	880	9,1	519	810	8,8	478	1
30	660	9,6	389	510	9,2	301	1,2
35	370	10,0	218	190	9,8	112	1,4
40	200	10,3	118	0	10,5	0	1,6
45	0	11,0	0				1,8

Test voltage 26 V. D.C. - Tensione di prova 26 V. c.c.