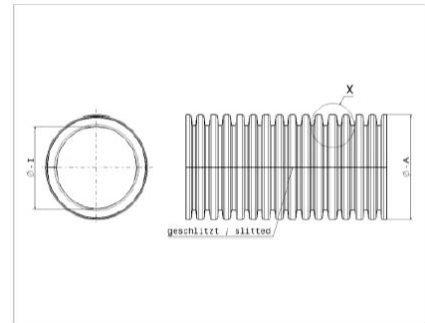
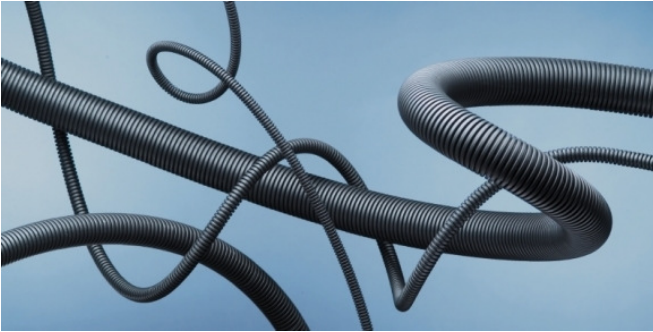


# FRÄNKISCHE

## INDUSTRIAL PIPES

### KAAPELINSUOJAUS

#### PEHMEÄ POLYPROPYLEENIPUTKI, musta (FFPYL-MOD-BS)



| Ominaisuudet    |  | Lisätietoja   |
|-----------------|--|---|
| Materiaali      | Modifioitu polypropyleeni, palosuojattu      | Sietää polttoaineita, öljyä, happoja, emäksiä ja yleisimpiä liuottimia                |
| Käyttölämpötila | -40 - +135°C (3000 h)<br><b>500 h +150°C</b> | Erikoisvärit ja -pituudet tilauksesta, perusväri musta, lisäksi mm. harmaa ja oranssi |
| Paloluokitus    | FMVSS 302 Typ B,<br>UL 94 HB                 | Käyttökohteet: kone- ja laiterakennus, ajoneuvot                                      |
| Halogeenivapaa  | ei   | NW-mitta on putken nimellinen <i>sisähalkaisija</i>                                   |

| TILAUSKOODIMME |   |
|----------------|---|
| 1090-01620-1   | SUOJAPUTKI PEHMEÄ FFPYL-MOD-BS NW4,5 100M     |
| 1090-01622-1   | SUOJAPUTKI PEHMEÄ FFPYL-MOD-BS NW7,5 50M      |
| 1090-01623-1   | SUOJAPUTKI PEHMEÄ FFPYL-MOD-BS NW8,5 50M      |
| 1090-01624-1   | SUOJAPUTKI PEHMEÄ FFPYL-MOD-BS NW10 50M       |
| 1090-01625-1   | SUOJAPUTKI PEHMEÄ FFPYL-MOD-BS NW13 50M       |
| 1090-01626-1   | SUOJAPUTKI PEHMEÄ FFPYL-MOD-BS NW17 50M       |
| 1090-01627-1   | SUOJAPUTKI PEHMEÄ FFPYL-MOD-BS NW22 50M       |
| 1090-01628-1   | SUOJAPUTKI PEHMEÄ FFPYL-MOD-BS NW26 50M       |
| 1090-01629-1   | SUOJAPUTKI PEHMEÄ FFPYL-MOD-BS NW29 25M       |
| 1090-01631-1   | SUOJAPUTKI PEHMEÄ FFPYL-MOD-BS HALK NW7,5 50M |
| 1090-016311-1  | SUOJAPUTKI PEHMEÄ FFPYL-MOD-BS HALK NW13 50M  |
| 1090-01632-1   | SUOJAPUTKI PEHMEÄ FFPYL-MOD-BS HALK NW17 50M  |
| 1090-01633-1   | SUOJAPUTKI PEHMEÄ FFPYL-MOD-BS HALK NW22 50M  |
| 1090-01634-1   | SUOJAPUTKI PEHMEÄ FFPYL-MOD-BS HALK NW26 50M  |
| 1090-01635-1   | SUOJAPUTKI PEHMEÄ FFPYL-MOD-BS HALK NW29 25M  |

# STARTAX

Startax Finland Oy, Kannistentie 138, 33880 Lempäälä, FINLAND

[www.startax.net](http://www.startax.net)