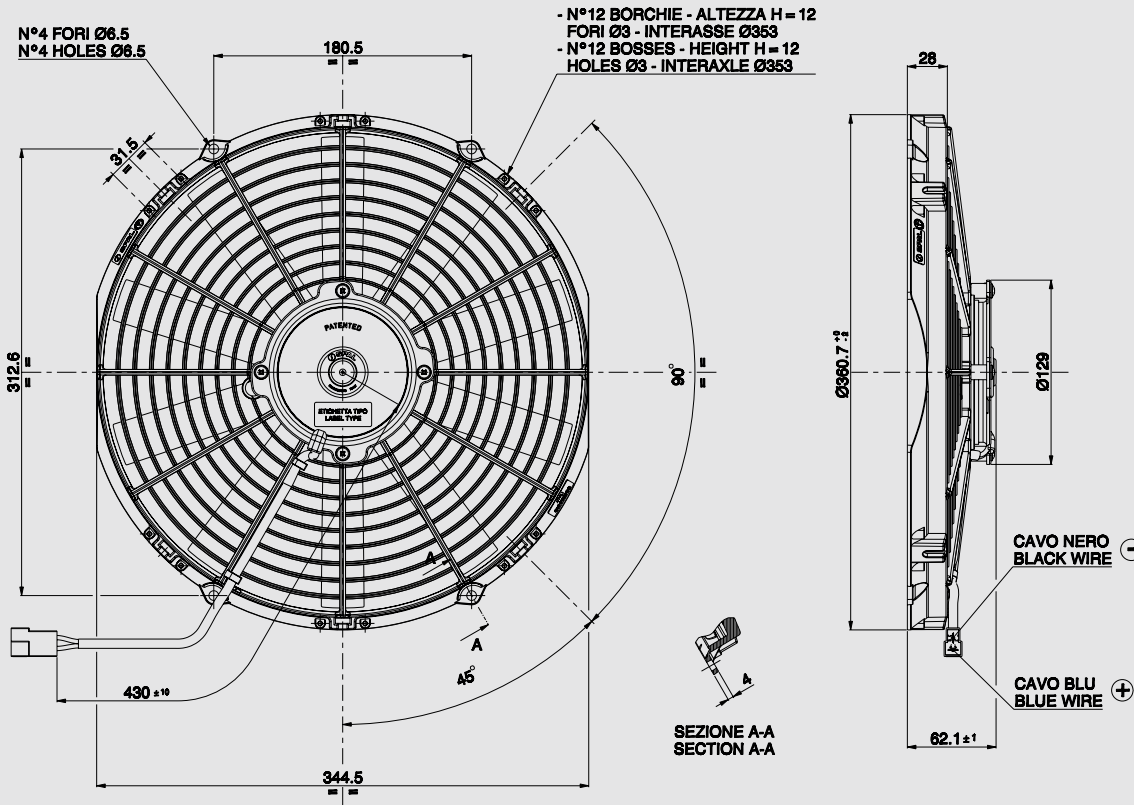


12V C.C. - D.C.

9000-30101508
PUHALTAVA



AMP connector Code 180908
 AMP terminal Code 42098-2
 Suggested mounting torque: 3(+1/-0) Nm with screw M5
 Weight 1,52 Kg. approx.

Connettore AMP Cod. 180908
 Terminali AMP Cod. 42098-2
 Coppia di serraggio consigliata: 3(+1/-0) Nm con vite M5
 Peso 1,52 Kg. circa

Ø 330 mm

Ø 13"

suction / aspirante

blowing / soffiante

PRODUCT FEATURES
CARATTERISTICHE PRODOTTO

Static pressure Pressione statica mm H ₂ O	suction / aspirante			blowing / soffiante			Static pressure Pressione statica inH ₂ O
	Airflow Portata m ³ /h	Current input Corrente assorbita A	Airflow Portata CFM	Airflow Portata m ³ /h	Current input Corrente assorbita A	Airflow Portata CFM	
0	1980	8,7	1168	2010	7,9	1186	0
2,5	1850	9,0	1092	1850	8,5	1092	0,1
5	1720	9,4	1015	1660	8,9	979	0,2
7,5	1510	9,7	891	1540	9,3	909	0,3
10	1300	10,0	767	1400	9,3	826	0,4
12,5	970	9,3	572	1120	9,8	661	0,5
15	670	9,3	395	730	9,7	431	0,6
17,5	510	9,8	301	530	9,5	313	0,7
20	360	9,6	212	0	9,0	0	0,8
25	0	9,4	0				1

Waterproof motor, IP 68
Motore chiuso, IP 68



Long life / Lunga durata



Test voltage 13 V. d.c. - Tensione di prova 13 V. c.c.