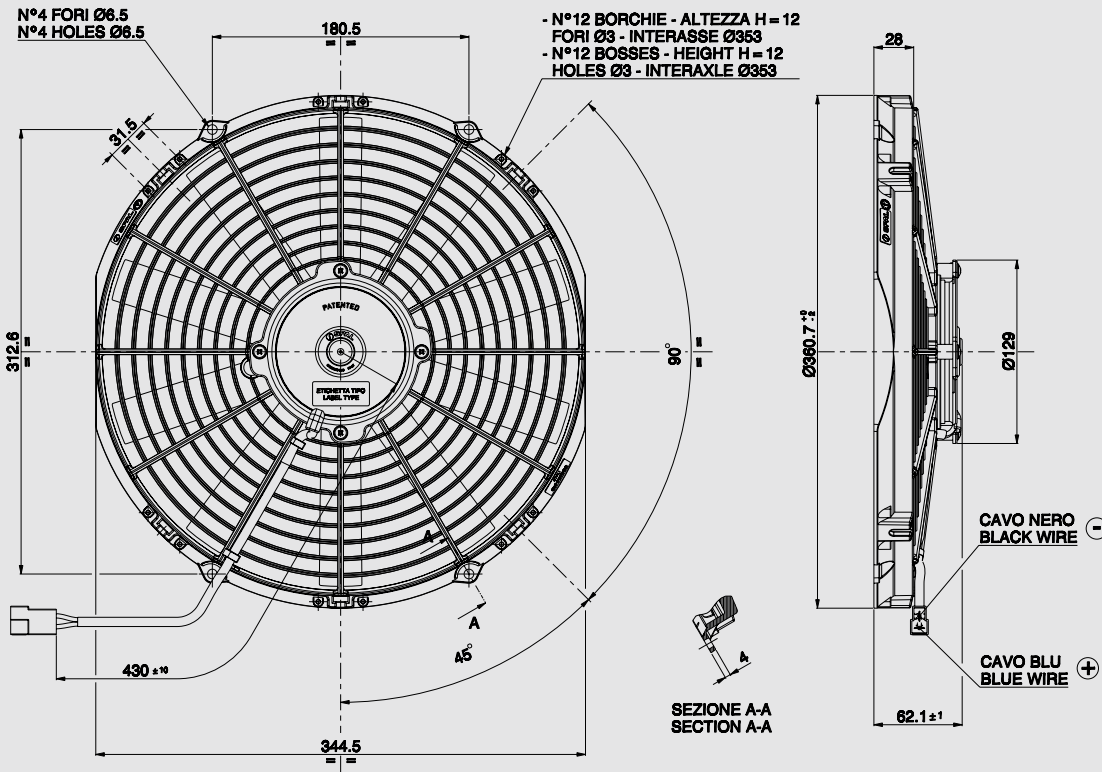


# 9000-30101805

## 24V C.C. - D.C. PUHALTAVA



AMP connector Code 180908  
 AMP terminal Code 42098-2  
 Suggested mounting torque: 3(+1/-0) Nm with screw M5  
 Weight 1,52 Kg. approx.

Connettore AMP Cod. 180908  
 Terminali AMP Cod. 42098-2  
 Coppia di serraggio consigliata: 3(+1/-0) Nm con vite M5  
 Peso 1,52 Kg. circa

Ø 330 mm

Ø 13"

suction / aspirante

blowing / soffiante

PRODUCT FEATURES  
CARATTERISTICHE PRODOTTO

Static pressure Pressione statica mm H <sub>2</sub> O	suction / aspirante			blowing / soffiante			Static pressure Pressione statica inH <sub>2</sub> O
	Airflow Portata m <sup>3</sup> /h	Current input Corrente assorbita A	Airflow Portata CFM	Airflow Portata m <sup>3</sup> /h	Current input Corrente assorbita A	Airflow Portata CFM	
0	2040	4,4	1204	2000	4,3	1180	0
2,5	1880	4,6	1109	1900	4,4	1121	0,1
5	1740	4,8	1027	1720	4,6	1015	0,2
7,5	1560	5,0	920	1640	4,7	968	0,3
10	1350	5,0	797	1420	4,8	838	0,4
12,5	1110	4,9	655	1140	4,8	673	0,5
15	750	4,7	443	850	4,9	502	0,6
17,5	630	4,8	372	710	4,9	419	0,7
20	390	4,8	230	410	4,5	242	0,8
25	0	4,9	0	0	4,6	0	1

Waterproof motor, IP 68  
Motore chiuso, IP 68



Long life / Lunga durata



Test voltage 26 V. D.C. - Tensione di prova 26 V. c.c.