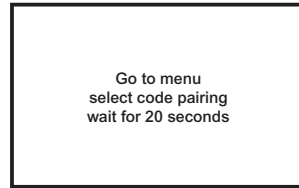


Toimita käytöstä poistettu rikkiäinen laite asianmukaiseen elektroniikkaromun keräyspisteeseen. Laitteen pahvisen pakkauksen voi hävittää kierrättämällä pahvijätteen mukana tai polttamalla.

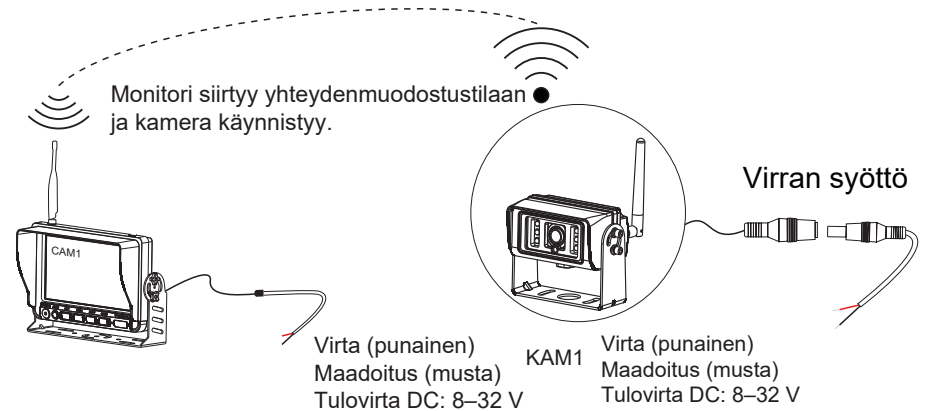


Yhteyden muodostamiseen



1) Kameran paritus

Avaa valikko. Valitse koodin paritus vaihtoehto ja käynnistä langattoman signaalikoodin paritus 20 sekunnin ajastuksella. Kytke kameraan virta (uudelleen) ajastuksen aikana. Odota muutama sekunti. Kun koodi on paritettu, kuva ilmestyy näyttöön.



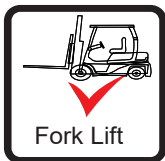
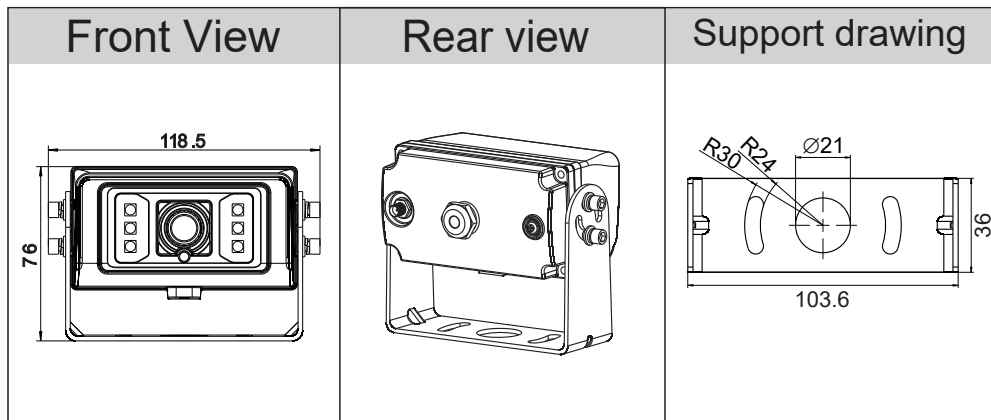
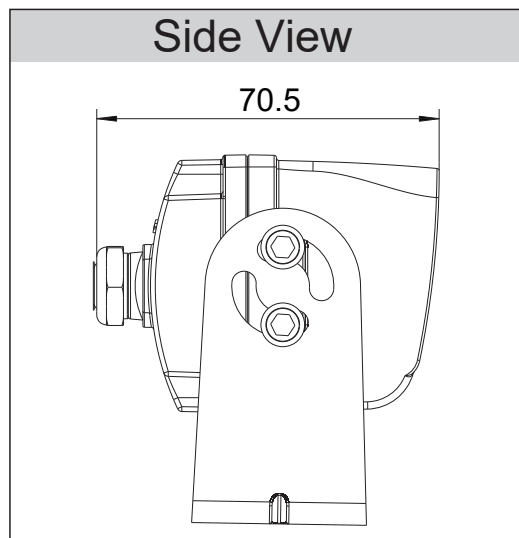
Kamera	720P langaton digitaalikamera
Kuvakenno	1/3,6" väri CMOS
Värijärjestelmä	PAL 1280x720
Resoluutio, vaakataso	720P
Lähetysteho	18 dBm tehonsäätimellä
Minimivalaistustaso	0 luksia yöllä (IR LED päällä)
IR-CUT	Automaattinen päivä- ja yötilan vaihto
Katselukulma	120°
Vedenpitävyysluokitus	IP69K
Tärinän-/iskunkestoluokitus	10G
Toimintajännite	DC8~32V
Mitat	118,5 (L) x 76 (K) x 70,5 (S) mm

Importer / Maahantuojaja / Importør / Importør / Importör: **STARTAX**

Startax Finland Oy, Kannistentie 138, 338800 Lempäälä, Finland - Tel. +358 (0)3 275 050 - www.startax.net

Structure and Definitions

Technical Parameters 1705-00095



Deliver the broken device to the appropriate electronic waste collection point. Devices cardboard packaging can be disposed by recycling cardboard waste or by burning

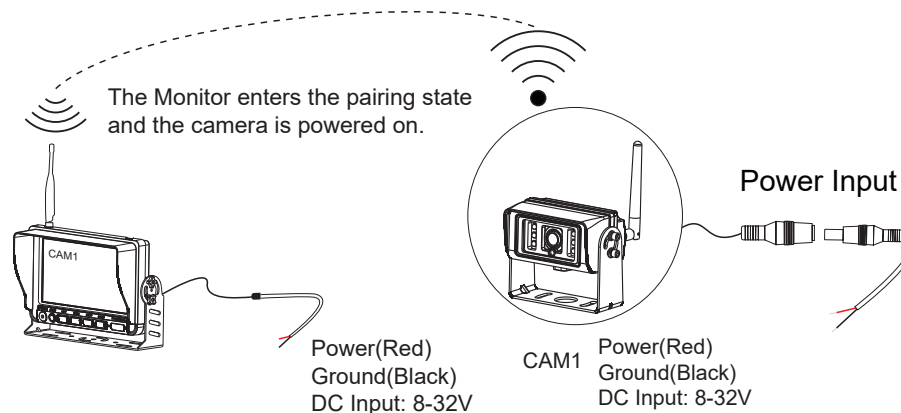


PAIR instruction

Go to menu
select code pairing
wait for 20 seconds

1) Code settings:

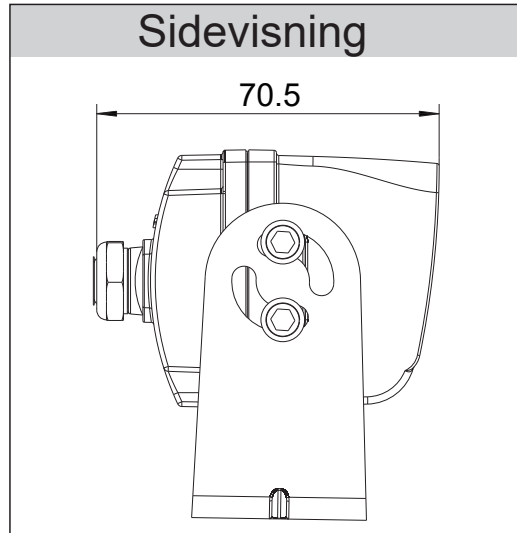
Enter the menu, select code pairing option, start pairing the wireless signal code and countdown 20 seconds, connect (or reconnect) the power of the camera within the time, wait a few seconds, when the code is paired up the image will display successfully.



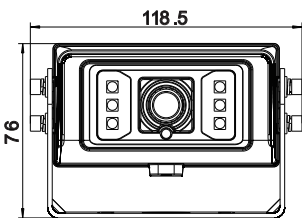
Camera	720P Digital Wireless Camera
Image Pick-up Device	1/3.6" Color CMOS
Picture Elements	PAL 1280x720
Horizontal Resolution	720P
Transmission Power	18dBm with Power control
Minimum illumination	0 Lux At Night (IR LED ON)
IR-CUT	Automatic switch, day and night mode
View Angle	120°
Waterproof rating	IP69K
Shockproof R ating	10G
Operating voltage range	DC8~32V
Dimension	11 8.5(W) x 76(H) x 70.5(D) mm

Struktur og definisjoner

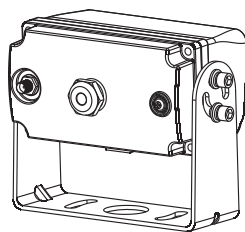
Tekniske parametere 1705-00095



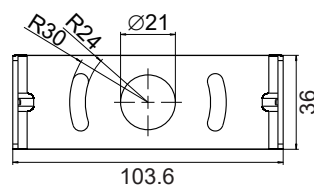
Forsidevisning



Baksidevisning



Støttetegning



Bring en ødelagt enhet til et riktig innsamlingssted for avfall fra elektrisk og elektronisk utstyr. Pappemballasjen kan kasseres som pappavfall eller ved forbrenning.

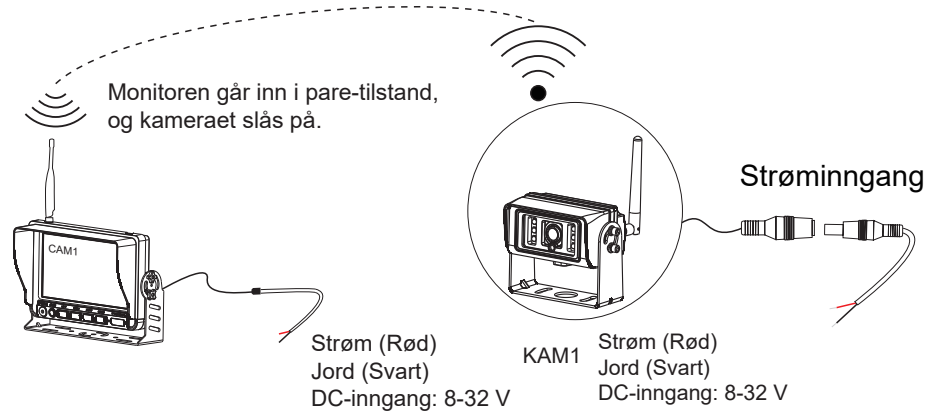


PARE-instruksjon

Go to menu
select code pairing
wait for 20 seconds

1) Kodeinnstillinger:

Gå inn i menyen, velg alternativ for kodeparing, begynn å pare den trådløse signalkoden og tell ned 20 sekunder, koble til (eller koble til på nytt) kameraets strøm i løpet av denne tidsperioden, vent noen sekunder; når koden er pare, vises bildet.



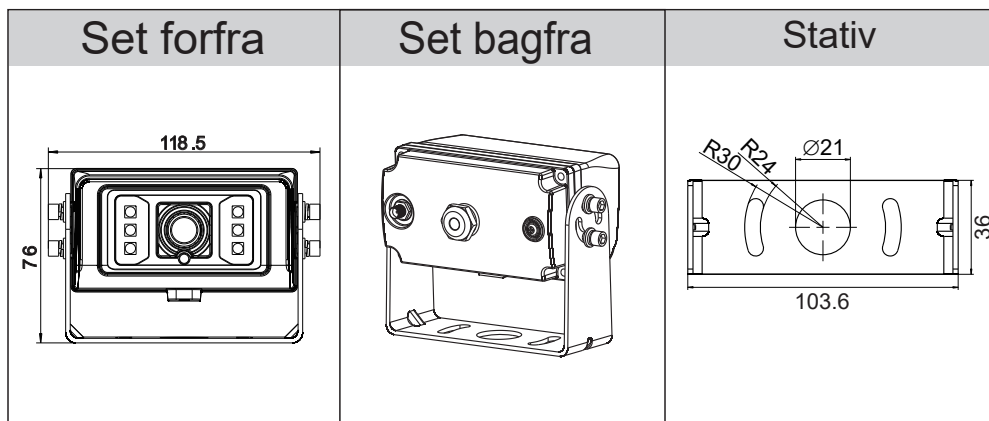
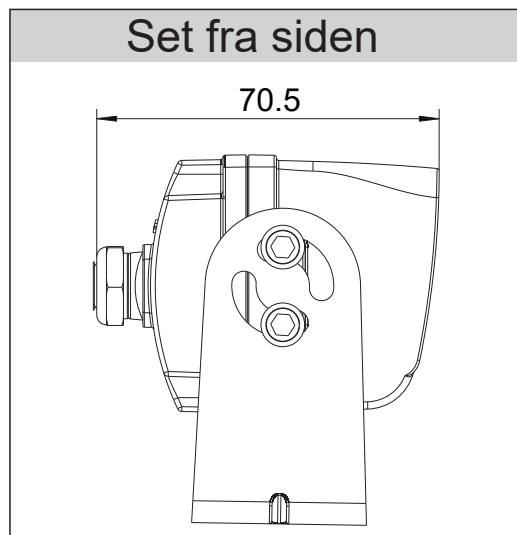
Kamera	720P digitalt trådløst kamera
Bildeinnhentingsenhet	1/3,6-tommers CMOS med farger
Fargesystem	PAL 1280x720
Horisontal oppløsning	720P
Overføringsstrøm	18 dBm med strømkontroll
Minimum belysning	0 Lux om natten (IR LED på)
IR-KUTT	Automatisk bryter, dag og natt-modus
Visningsvinkel	120°
Vanntetningsklassifisering	IP69K
Støtsikringsklassifisering	10G
Driftsspenningsområde	DC8~32V
Dimensjon	118,5 (B) x 76 (H) x 70,5 (D) mm

Importer / Maahantuojaja / Importør / Importør / Importör: **STARTAX**

Startax Finland Oy, Kannistontie 138, 338800 Lempäälä, Finland - Tel. +358 (0)3 275 050 - www.startax.net

Struktur og definitioner

Tekniske parametre 1705-00095



Aflever en beskadiget enhed på et godkendt indsamlingsted for elektronikaffald. Papemballage kan bortskaffes som småt brændbart affald eller ved at afbrænde det.

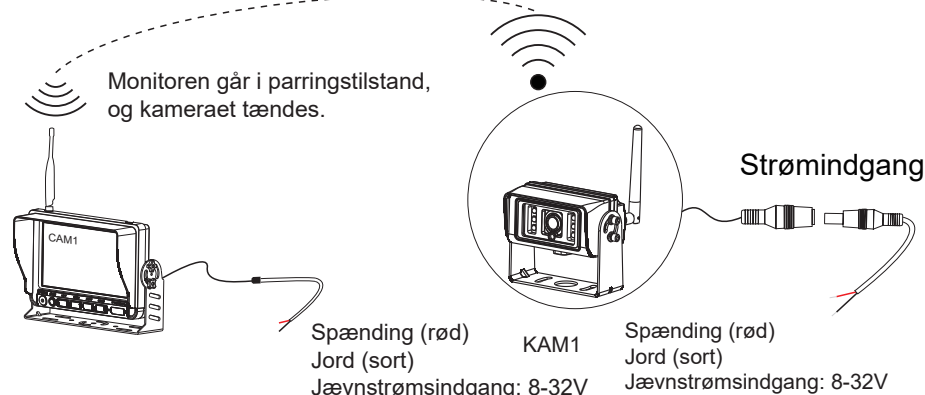


PAR-instruktion

Go to menu
select code pairing
wait for 20 seconds

1) Kodeindstillinger:

Gå ind i menuen, vælg indstilling for parring med kode, start parring med den trådløse signalkode og vent 20 sekunder. Tænd for strømmen til kameraet inden for dette tidsrum, og vent et par sekunder. Når koden er parret, vises billedet.

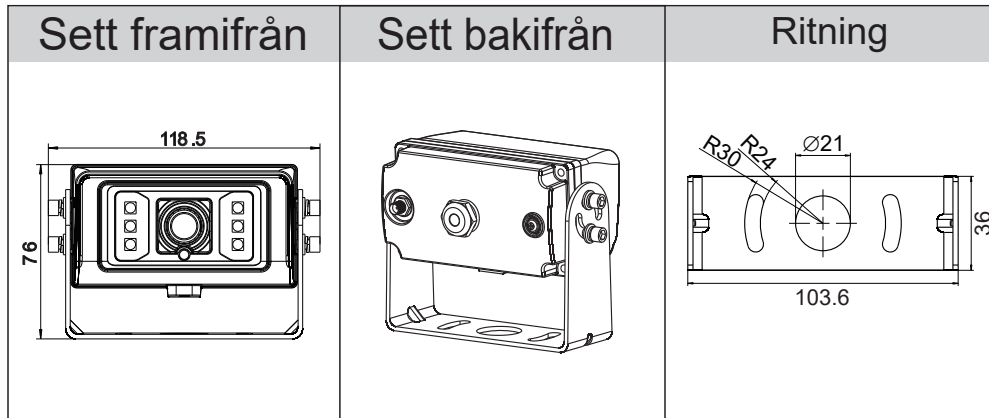
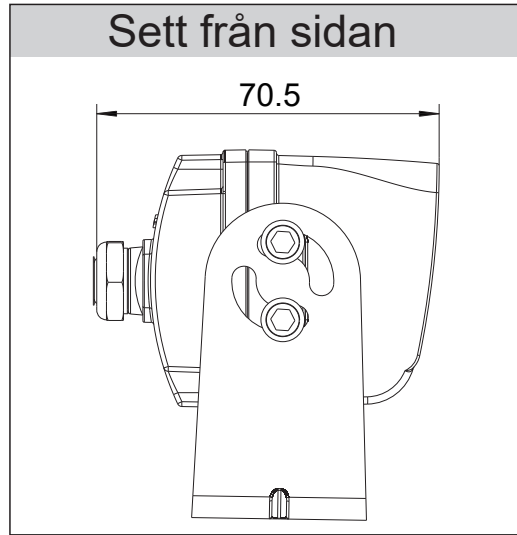


Kamera	720P digitalt trådløst kamera
Billedoptagelsessenhed	1/3.6" farver CMOS
Farvesystem	PAL 1280x720
Horisontal opløsning	720P
Transmissionstyrke	18dBm med strømstyring
Minimumsbelysning	0 Lux om natten (IR LED Tændt)
IR-CUT	Automatisk skift, dag- og nattilstand
Synsvinkel	120°
Vandtæt klassificering	IP69K
Stødfast klassificering	10G
Driftsspændingsområde	DC8~32V
Dimension	118,5 (B) x 76 (H) x 70,5 (D) mm

Importer / Maahantuojia / Importør / Importør / Importør: **STARTAX**
Startax Finland Oy, Kannistontie 138, 338800 Lempäälä, Finland - Tel. +358 (0)3 275 050 - www.startax.net

Struktur och definitioner

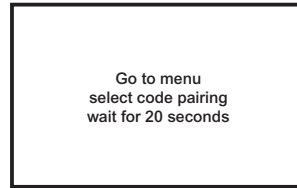
Tekniska parametra 1705-00095



En trasig enheten som tagits ur bruk, ska lämnas in på uppsamlingsplats för återvinning av el- och elektronikkomponenter. Enhetens emballage kan återvinnas tillsammans med pappavfall eller brännas.

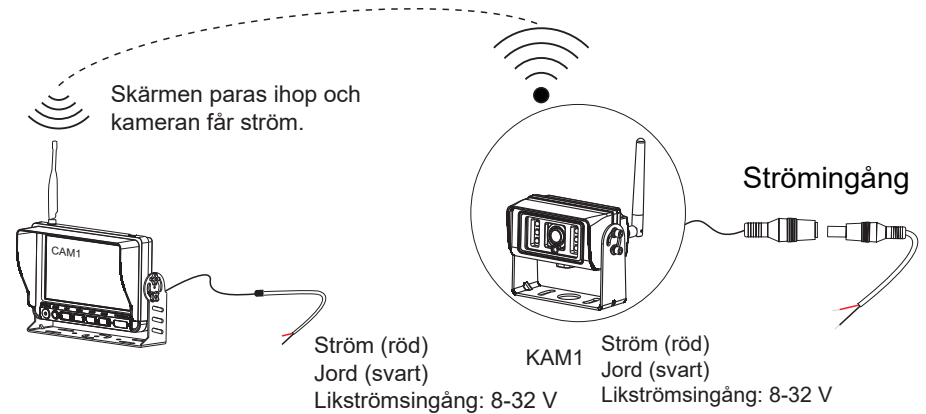


PAIR-instruktionen



1) Kodinställningar:

Öppna menyn, välj alternativet för att para ihop kod och börja para ihop den trådlösa koden. Vänta 20 sekunder, anslut kameran till strömkällan och vänta några sekunder. När koden parats ihop kommer bilden att visas.



Kamera	720P Digital trådlös kamera
Bildupptagningsenhet	1/3,6 tums färg-CMOS
Färgsystem	PAL 1280x720
Horisontell upplösning	720P
Överföringseffekt	18 dBm med effektkontroll
Lägsta belysning	0 Lux nattetid (IR-LED PÅ)
IR-CUT	Automatisk växling mellan dag- och nattläge
Bildvinkel	120°
Vattenskyddsklass	IP69K
Stötskyddsklass	10G
Spänningsintervall för användning:	DC8~32V
Mått	118,5 (B) x 76 (H) x 70,5 (D) mm

Importer / Maahantuojat / Importør / Importør / Importör: **STARTAX**

Startax Finland Oy, Kannistontie 138, 338800 Lempäälä, Finland - Tel. +358 (0)3 275 050 - www.startax.net