

EasySolar-II 3kVA MPPT 250/70 GX, 5kVA MPPT 250/100 GX

Kaiken kattava aurinkoenergiaratkaisu

www.victronenergy.com



EasySolar-II GX 3 kVA



VRM app wifi-liitännän varten
 Valvo ja hallinnoi Victron Energy -järjestelmäsi älypuhelimella tai tabletilla. Saatavissa sekä iOS-että Android-käyttöjärjestelmille.



VRM Portal

Ilmainen etävalvonnan mahdollistava verkkosivusto (VRM) näyttää kaikki järjestelmäsi tiedot selkeästi graafisessa muodossa. Järjestelmän asetuksia on mahdollista muuttaa portaalin kautta. Hälytykset on mahdollista saada sähköpostiosoitteeseen.

Kaiken kattava aurinkoenergiaratkaisu

Victron EasySolar-II GX sisältää seuraavat toiminnot:

- MultiPlus-II invertteri/laturi
- SmartSolar MPPT-Tr -aurinkolaturiohjain
- GX-laite 2 x 16 -merkin näytöllä.

Nämä toiminnot on yhdistetty toisiinsa ja koteloitu yhdeksi laitteeksi. Tämä yksinkertaistaa oleellisesti asennusta ja säästää aikaa ja rahaa.

Näyttö ja wifi

Näytöstä näkyy akkuun, invertteriin ja aurinkolaturiohjaimen liittyviä tietoja.

Samat parametrit ovat myös tarkistettavissa älypuhelimella tai muun wifi-yhteyden sisältävän laitteen avulla. Lisäksi wifi-yhteyttä on mahdollista käyttää järjestelmän asetusten määrittämiseen sekä muuttamiseen.

Aurinkolaturiohjain

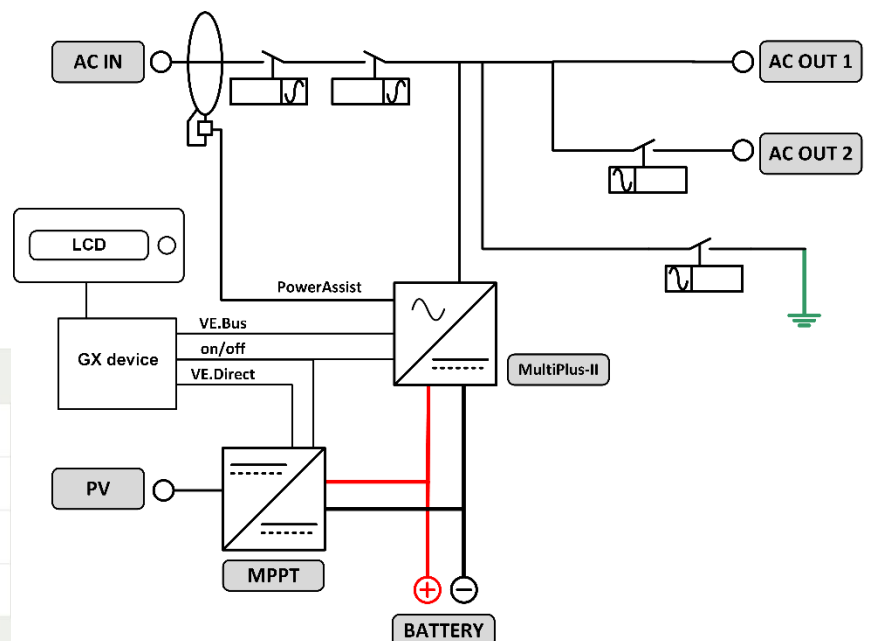
SmartSolar MPPT:n lähtö on kytketty rinnan MultiPlus-II invertteri/laturin DC-lähdön kanssa. MultiPlus-II:n päälle/pois-toiminto ohjaa samanaikaisesti myös SmartSolar MPPT:tä.

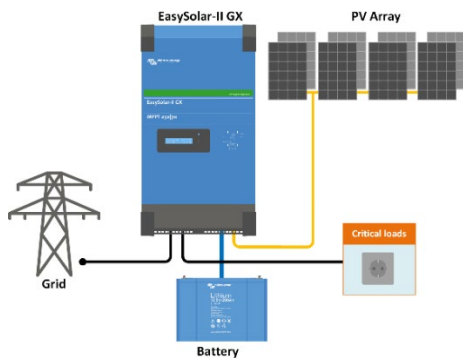
GX-laite

Integroitu GX-laite sisältää:

- BMS-Can-liitäntä. Sitä voi käyttää yhteensopivalla CAN-väylällä hallittavan akun liittämiseen. Huomaa, että kyseessä ei ole VE.Can-yhteensopiva väylä.
- USB-portti
- Ethernet-portti
- VE.Direct-portti

GX-laite ohjaa MultiPlus-II-laitetta VE.Bus-väylän ja SmartSolar MPPT-laitetta VE.Direct-väylän kautta.

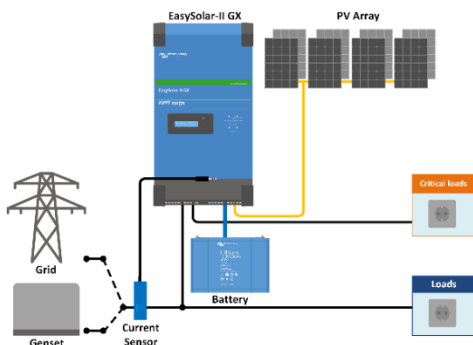




Sähköverkon kanssa sarjaankytkettynä

EasySolar-II GX käyttää ylimääräisen aurinkopaneelilta (PV) saatavan sähkövirran ja lataa akkuja tai syöttää tehoa takaisin sähköverkkoon ja ottaa energiaa akusta tai käyttää energiaa sähköverkosta tilanteissa, joissa aurinkopaneelin tuottama teho ei riitä. Sähkökatkon tapauksessa EasySolar-II GX katkaisee liitännän sähköverkkoon ja jatkaa kuormien syöttöä itsenäisesti.

Kuormat, joiden tulisi olla pois käytöstä silloin, kun AC-syöttötehoa verkosta ei ole saatavissa voidaan liittää toiseen lähtöön (ei kuvassa). PowerControl- ja PowerAssist-toiminnot ottavat nämä kuormat huomioon AC-tulovirran rajoittamiseksi turvalliselle tasolle.



Sähköverkon kanssa rinnankytkettynä

EasySolar-II GX käyttää ulkoisen AC-virta-anturin (tilattavaa erikseen) tai sähkömittarin tuottamia tietoja optimoidakseen itsekulutuksen ja tarvittaessa estämään sähköverkkosyöttö. Sähkökatkon tapauksessa EasySolar-II GX jatkaa kriittisten kuormien syöttämistä.



Virta-anturi 100A:50mA

PowerControl- ja PowerAssist-toiminnon toteuttamiseksi ja itsekulutuksen optimointiin ulkoisen virranmittauksen avulla. Maksimi virta: 50A / 100A. Liitäntäkaapelin pituus: 1 m.



Liitännät takana

EasySolar-II GX	24/3000/70-32 MPPT 250/70 GX	48/3000/35-32 MPPT 250/70 GX	48/5000/70-50 MPPT 250/100 GX
INVERTTERI/LATURI			
PowerControl & PowerAssist	Kyllä		
Siirtokytkin	32 A	50 A	
Maksimi AC-tulovirta	32 A	50 A	
Apulähtö	32 A	50 A	
INVERTTERI			
Tulojännitealue	19 – 33 V	38 – 66 V	38 – 66 V
Lähtö	Lähtöjännite: 230 VAC ± 2% Taajuus: 50 Hz ± 0,1% (1)		
Jatkuva lähtöteho 25°C (3)	3000 VA / 2400 W	3000 VA / 2400 W	5000 VA / 4000 W
Jatkuva lähtöteho @ 40°C / 55°C	2200 W / 1700 W	2200 W / 1700 W	3700 W / 3000 W
Maksimi näennäinen syötteteho	2470W / 3000 VA	2470W / 3000 VA	4400 W / 5000 VA
Huipputeho	5500 W	5500 W	9000 W
Maksimi hyötysuhde	94 %	95 %	96%
Nollakuormateho	13 W	11 W	18 W
Nollakuormateho AES-tilassa	9 W	7 W	12 W
Nollakuormateho Haku-tilassa	3 W	2 W	2 W
LATURI			
AC-tulo	Tulojännitealue: 187-265 VAC Tulotaajuus: 45 – 65 Hz		
Latausjännite 'absorptio'	28.8 V	57,6 V	
Latausjännite 'kellutus'	27.6 V	55,2 V	
Varastointitila	26.4 V	52,8 V	
Maksimi akun latausvirta (4)	70 A	35 A	70 A
Akkulämpötila-anturi	Kyllä		
Ohjelmitava rele (5)	Kyllä		
Suojaustoiminnot (2)	a - g		
VE.Bus tietoliikenneportti	Rinnakkais- ja 3-vaihekäyttöä varten, etävalvonta ja järjestelmäintegrointi		
Yleiskäyttöinen com. port	Kyllä, 2x		
AURINKOLATURISÄÄDIN			
Malli	MPPT 250/70-Tr		MPPT 250/100-Tr
Maksimi lähtövirta	70 A		100 A
Maksimi PV teho	2000 W	4000 W	5800 W
Maksimi PV avoimen virtapiirin	250V		
Maksimi hyötysuhde	98%		
Itsekulutus	20mA		
Latausjännite 'absorptio',	57,6V		
Latausjännite 'kellutus',	55,2V		
Suojaustoiminnot (2)	a - e		
YLEISET TIEDOT			
Liitännät	BMS.Can, USB, Ethernet, VE.Direct, wifi		
Kauko-ohjaus päälle-pois	Kyllä		
Käyttölämpötila-alue	-20 ... +45°C (tuuletinavustettu jäähdytys)		
Ilmankosteus (ei kondensoiva):	maks. 95%		
KOTELO			
Materiaali & Väri	alumiini (sininen RAL 5012)		
Suojaluokka	IP21		
Akkuliitäntä	M8-pultit		
PV-liitäntä	M6-pultit		
230 V AC-liitäntä	Riviliitin 13 mm ² (6 AWG)		
Paino	26 kg	26 kg	38.6 kg
Mitat (k x l x s) mm	499 x 268 x 237		604 x 323 x 253
STANDARDIT			
Turvallisuus	EN-IEC 60335-1, EN-IEC 60335-2-29 EN-IEC 62109-1, EN-IEC 62109-2		
Häiriösuojitus / Häiriönsieto	EN 55014-1, EN 55014-2 EN-IEC 61000-3-2, EN-IEC 61000-3-3 IEC 61000-6-1, IEC 61000-6-2, IEC 61000-6-3		
Saarekkeistumisen esto	Katso lisätietoja verkkosivustoltamme		
1) Säädettävissä 60 Hziin 2) Suojaustoiminnot: a) lähdön oikosulku b) ylikuorma c) akkujännite liian korkea d) akkujännite liian matala e) lämpötila liian korkea f) 230 VAC invertterin lähdössä g) tulojännitteen rippeli liian suuri	3) Epälineaarinen kuorma, huippukerroin 3:1 4) @ 25°C ympäristölämpötila 5) Ohjelmitava rele, mahdollista asettaa yleishälytykseksi, DC- alijännitehälytykseksi tai generaattorin käynnistys/pysäytys signaaliksi. AC-kesto: 230V / 4A, DC-kesto: 4A maks. 35VDC ja 1A maks. 60VDC		