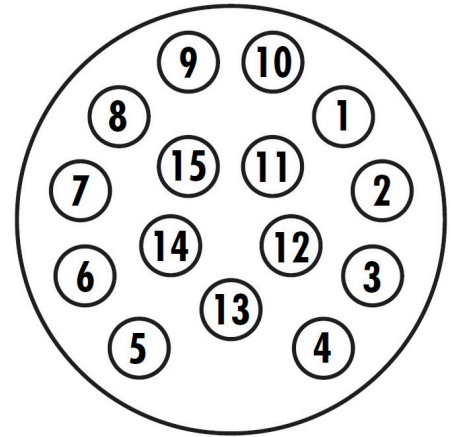


15-napaisen rasian kytkentä

ISO12098



Napajärjestys on esitetty rasiaa kohti katsottaessa.
Pistokkeessa järjestys on peilikuvana.

ISO12098 15-pin rasian kytkentä:

| | | | |
|----------|--|--------|-----------------|
| PIN 1 : | Vilkku VASEN | 1,5mm2 | Keltainen |
| PIN 2 : | Vilkku OIKEA | 1,5mm2 | Vihreä |
| PIN 3 : | Takasumuvalo | 1,5mm2 | Sininen |
| PIN 4 : | Maadoitus | 2,5mm2 | Valkoinen |
| PIN 5 : | Äärivalot, takavalot, rekisterivalo, VASEN | 1,5mm2 | Musta |
| PIN 6 : | Äärivalot, takavalot, rekisterivalo, OIKEA | 1,5mm2 | Ruskea |
| PIN 7 : | Jarruvalot | 1,5mm2 | Punainen |
| PIN 8 : | Peruutusvalot | 1,5mm2 | Vaal.Punainen |
| PIN 9 : | Jatkuva jännite akulta | 2,5mm2 | Oranssi |
| PIN 10 : | Jarrujen kulumisvaroitin | 1,5mm2 | Harmaa |
| PIN 11 : | Paineilmajarrut | 1,5mm2 | Musta/valkoinen |
| PIN 12 : | Telinnosto | 1,5mm2 | Sin./valkoinen |
| PIN 13 : | Datasiirtolinjojen paluumaadoitus | 2,5mm2 | Pun./valkoinen |
| PIN 14 : | CANH väyläyhteys | 1,5mm2 | Vihr./valkoinen |
| PIN 15 : | CANL väyläyhteys | 1,5mm2 | Rusk./valkoinen |

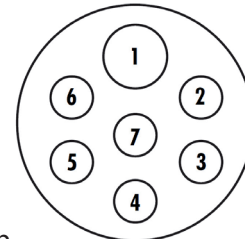
7-napaisen Nato-rasian kytkentä

ISO1185 (N) ja ISO3731 (S)

Kuvattu napajärjestys on rasiaan päin katsottuna, ohjain-ura ylöspäin.

ISO1185 rasiassa kaikki kontaktit ovat rasiassa uroksia, pistokkeessa naaraita.

ISO3731 rasiassa isoin eli 1-kontakti on naaras, muut uroksia.
(ns. Käänteinen)



ISO1185 Type-N Nato

| | | | |
|---------|--|--------|-----------|
| PIN 1 : | Maadoitus | 2,5mm2 | Valkoinen |
| PIN 2 : | Äärivalot, takavalot, rekisterivalo, VASEN | 1,5mm2 | Musta |
| PIN 3 : | Vilkku VASEN | 1,5mm2 | Keltainen |
| PIN 4 : | Jarruvalot | 1,5mm2 | Punainen |
| PIN 5 : | Vilkku OIKEA | 1,5mm2 | Vihreä |
| PIN 6 : | Äärivalot, takavalot, rekisterivalo, OIKEA | 1,5mm2 | Ruskea |
| PIN 7 : | Perävaunun jarrujen ohjaus | 1,5mm2 | Sininen |

ISO3731 Type-S Käänteinen Nato

| | | | |
|---------|-------------------------------|--------|-----------|
| PIN 1 : | Maadoitus | 2,5mm2 | Valkoinen |
| PIN 2 : | Ei käytössä | 1,5mm2 | Musta |
| PIN 3 : | Peruutusvalot | 1,5mm2 | Keltainen |
| PIN 4 : | Jatkuva jännite akulta | 2,5mm2 | Punainen |
| PIN 5 : | Tunnistintieto, maadoitettava | 1,5mm2 | Vihreä |
| PIN 6 : | Katkeava jännite virtalukolta | 2,5mm2 | Ruskea |
| PIN 7 : | Takasumuvalo | 1,5mm2 | Sininen |

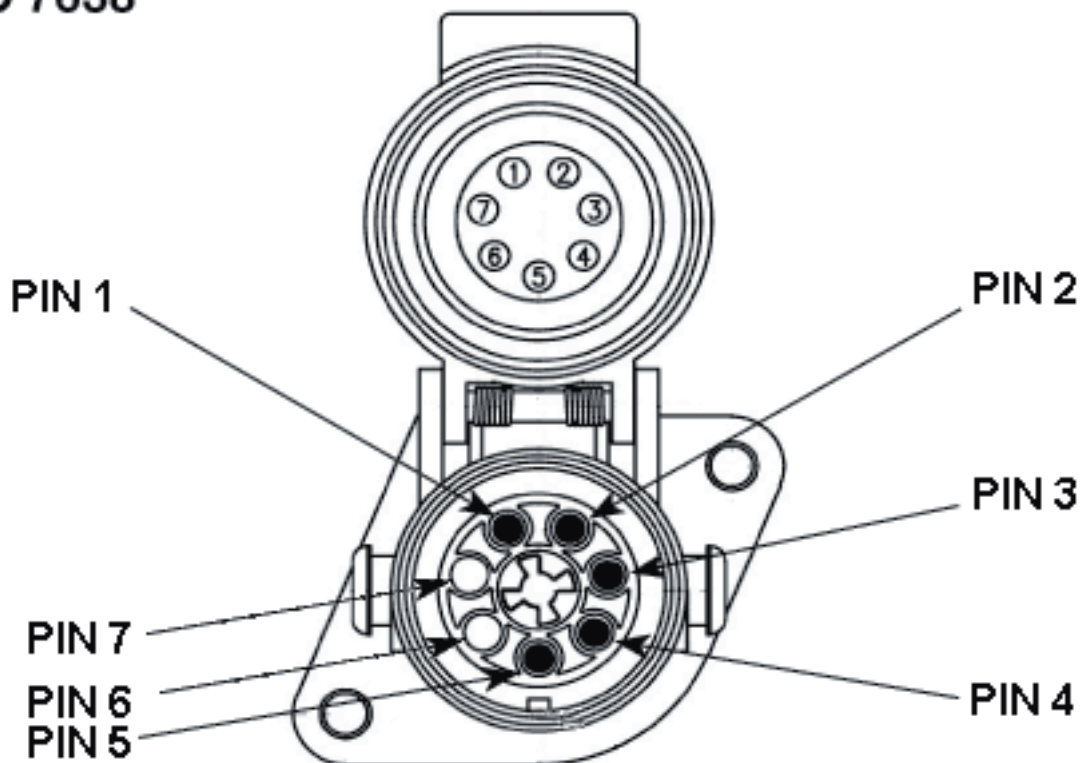
STARTAX^{oy}

Auto-Electronics Oy
Kuokkamaantie 2, 33800 TAMPERE
puh:(03) 275 050 fax:(03)275 0555
startax@startax.net
www.startax.net

5 / 7-napaisen ABS / EBS -rasian kytkentä

ISO7638

ISO 7638



PIN 1
Jatkuva +

PIN 2
Virtalukolla katkeava +

PIN 3
Maadoitus

PIN 4
Maadoitus

PIN 5
Varoitusvalon johto (+)

PIN 6
CAN-Väylä (EBS) ISO 11992

PIN 7
CAN-Väylä (EBS) ISO 11992

ISO7638 ABS/EBS Rasian testaus:

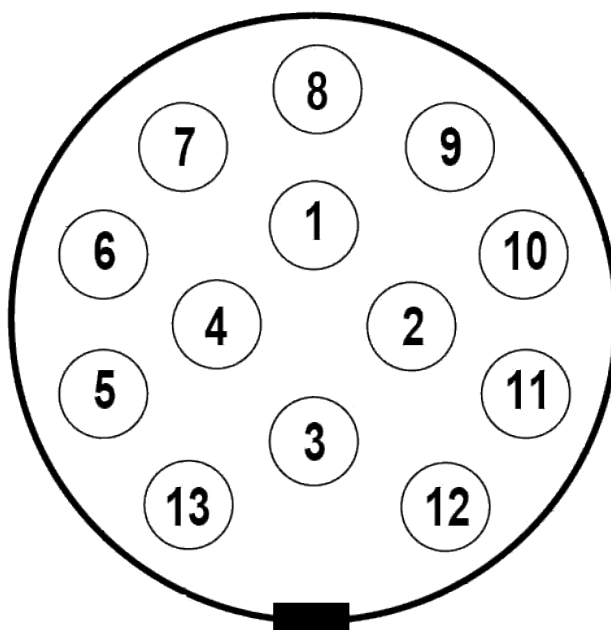
Yksi tapa testata 24V rasia on mitata yleismittarilta seuraavat jännitteet:

Pin: 1 ja 4 välillä 24V

Pin: 2 ja 3 välillä 24V

Pin: 4 ja 5 välillä 24V

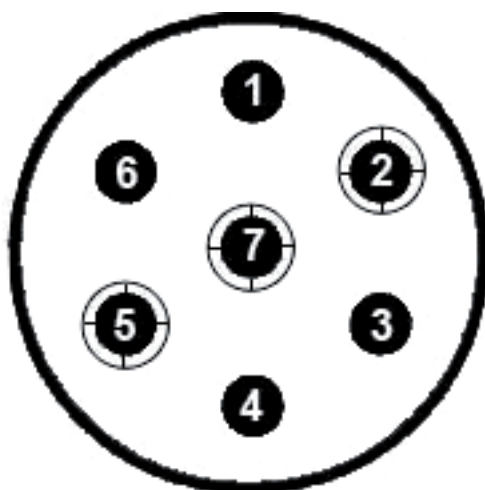
13-napainen Jaeger-pistorasia autossa



13-napaisen pistotulpan kytkeä peräkärjessä on sama mutta peilikuvana.

| | |
|---|--|
| Pin 1 Vasen vilkku | Pin 8 Peruutusvalo |
| Pin 2 Takasumuvalo | Pin 9 Jatkuva virta |
| Pin 3 Maadoitus nastoille 1-8 | Pin 10 Latausvirta asuntovaunun akulle |
| Pin 4 Oikea vilkku | Pin 11 Maadoitus liittimelle 10 |
| Pin 5 Oikea takavallo, rek.kilven valo, äärivalot | Pin 12 Perävaunun tunnistus (kytketty pistokkeen puolella napaan 3.) |
| Pin 6 Jarruvalot | Pin 13 Maadoitus navoille 9-12 |
| Pin 7 Vasen takavallo, rek.kilven valo, äärivalot | |

7-napainen DIN pistorasia autossa



7-napaisen pistotulpan kytkeä peräkärjessä on sama mutta peilikuvana.

| Liittimen numero | Liittimen koodi | Toiminto (perävaunun valot) | Johdon väri |
|------------------|-----------------|-----------------------------------|-------------|
| 1 | L | Vasen suuntavilkku | Keltainen |
| 2 | 54g | Sumuvalot | |
| 3 | 31 | Runko/maadoitus | Valkoinen |
| 4 | R | Oikea suuntavilkku | Vihreä |
| 5 | 58R | Oikea takavallo + rek.kilven valo | Ruskea |
| 6 | 54 | Jarruvalo | Punainen |
| 7 | 58L | Vasen takavallo + etuvalot | Sininen |