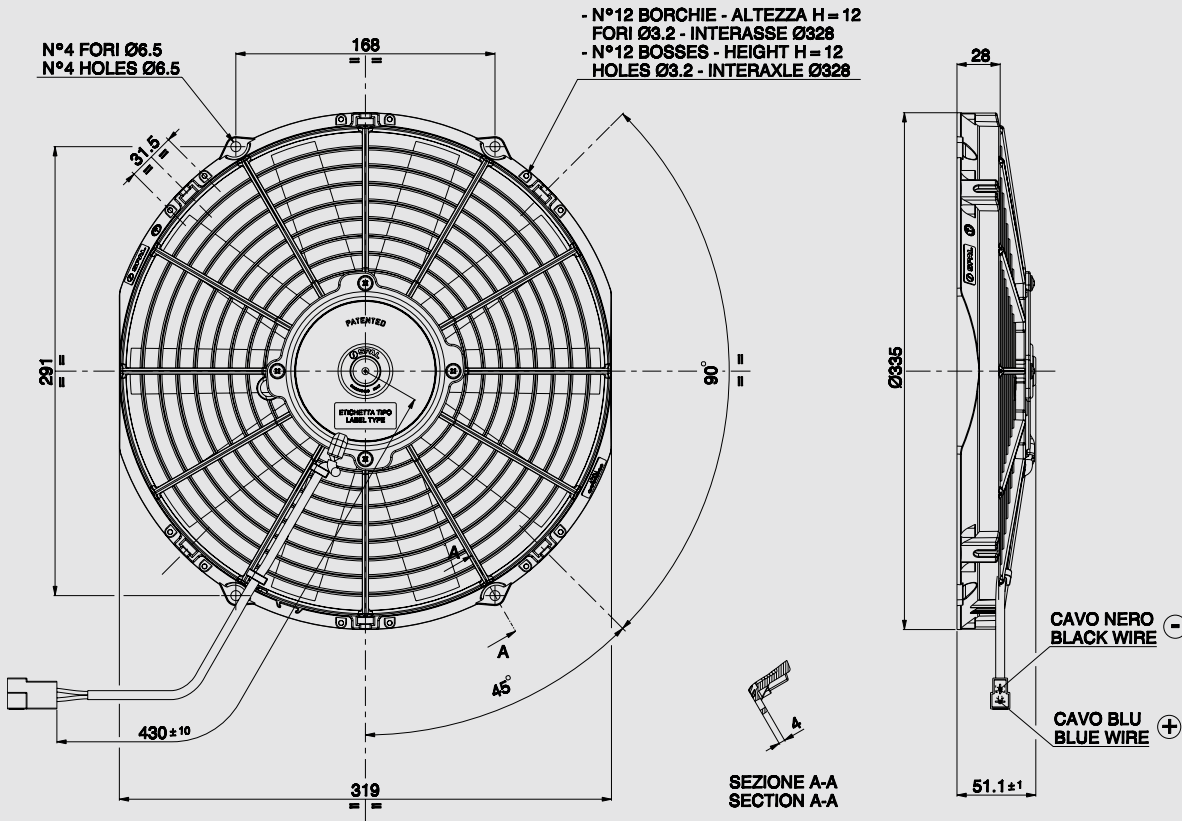


12V C.C. - D.C.

9000-30100375

IMEVÄ



AMP connector Code 180908
 AMP terminal Code 42098-2
 Suggested mounting torque: 3(+1/-0) Nm with screw M5
 Weight 1,1 Kg. approx.

Connettore AMP Cod. 180908
 Terminali AMP Cod. 42098-2
 Coppia di serraggio consigliata: 3(+1/-0) Nm con vite M5
 Peso 1,1 Kg. circa

Ø 305 mm

Ø 12"

suction / aspirante

blowing / soffiante

PRODUCT FEATURES
CARATTERISTICHE PRODOTTO

Static pressure Pressione statica mm H ₂ O	suction / aspirante			blowing / soffiante			Static pressure Pressione statica inH ₂ O
	Airflow Portata m ³ /h	Current input Corrente assorbita A	Airflow Portata CFM	Airflow Portata m ³ /h	Current input Corrente assorbita A	Airflow Portata CFM	
0	1470	6,9	867	1450	6,4	856	0
2,5	1260	7,3	743	1210	6,5	714	0,1
5	1070	7,5	631	1070	6,6	631	0,2
7,5	930	7,3	549	870	6,7	513	0,3
10	680	7,0	401	580	6,8	342	0,4
12,5	400	7,2	236	380	6,7	224	0,5
15	0	7,3	0	0	6,5	0	0,6

Waterproof motor, IP 68
Motore chiuso, IP 68



Long life / Lunga durata



Test voltage 13 V. d.c. - Tensione di prova 13 V. c.c.